

بروزترین و برترین
سایت کنکوری کشور

WWW.KONKUR.INFO

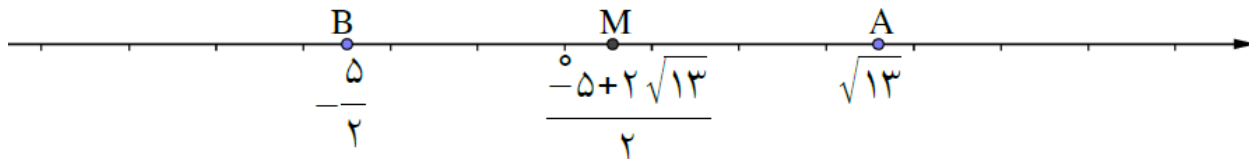
Konkur
.info

<https://konkur.info>

هستگاه محورهای مختصات و خط

۱. محور اعداد حقیقی

۱- نمایش اعداد حقیقی روی محور



- هر محور دارای نقطه ی شروع، واحد اندازه‌گیری و جهت است.
- بین مجموعه ی نقاط محور اعداد حقیقی و مجموعه ی اعداد حقیقی یک تناظر یک به یک وجود دارد، به عبارت دیگر هر نقطه روی محور اعداد حقیقی نشان دهنده ی یک و فقط یک عدد حقیقی است و هر عدد حقیقی را نیز می‌توان با یک و فقط یک نقطه روی محور اعداد حقیقی نشان داد.

۲- دو نقطه ی A و B را روی محور اعداد حقیقی در نظر بگیرید.

- اندازه ی جبری AB که با نماد \overline{AB} نمایش داده می شود، برابر است با :

$$\overline{AB} = x_B - x_A$$

- طول پاره خط AB که با نماد $|AB|$ نمایش داده می شود، برابر است با :

$$|AB| = |x_B - x_A|$$

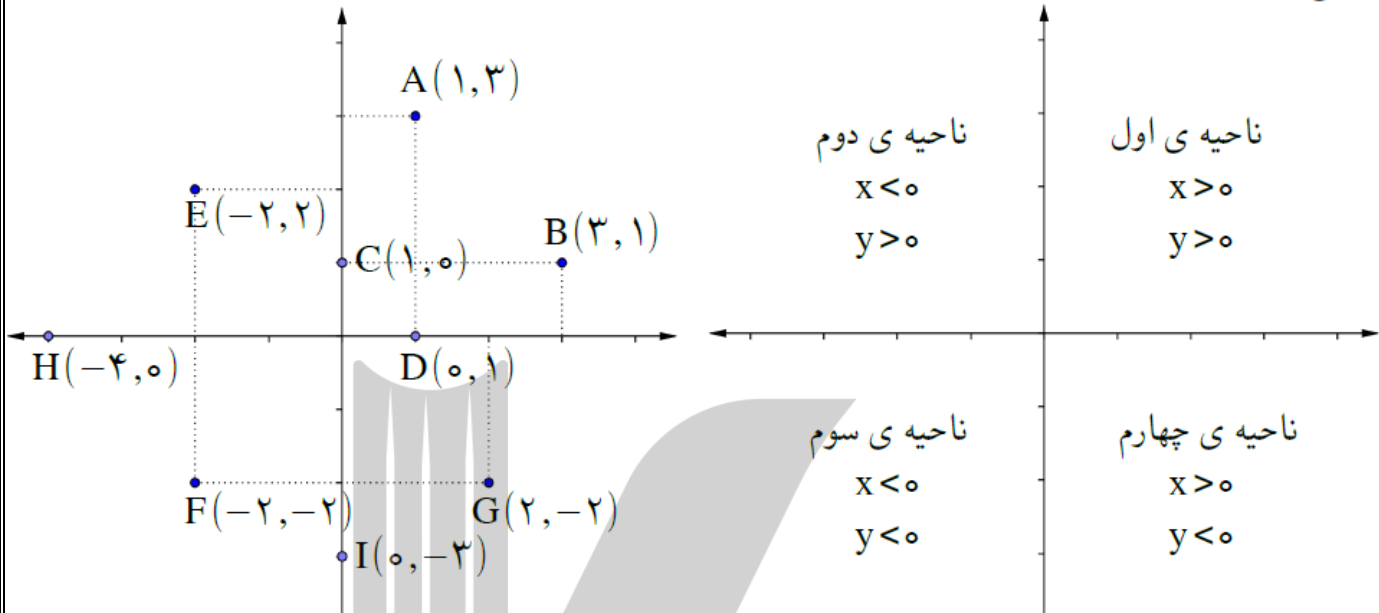
- طول نقطه ی M وسط پاره خط AB برابر است با :

$$x_M = \frac{x_A + x_B}{2}$$

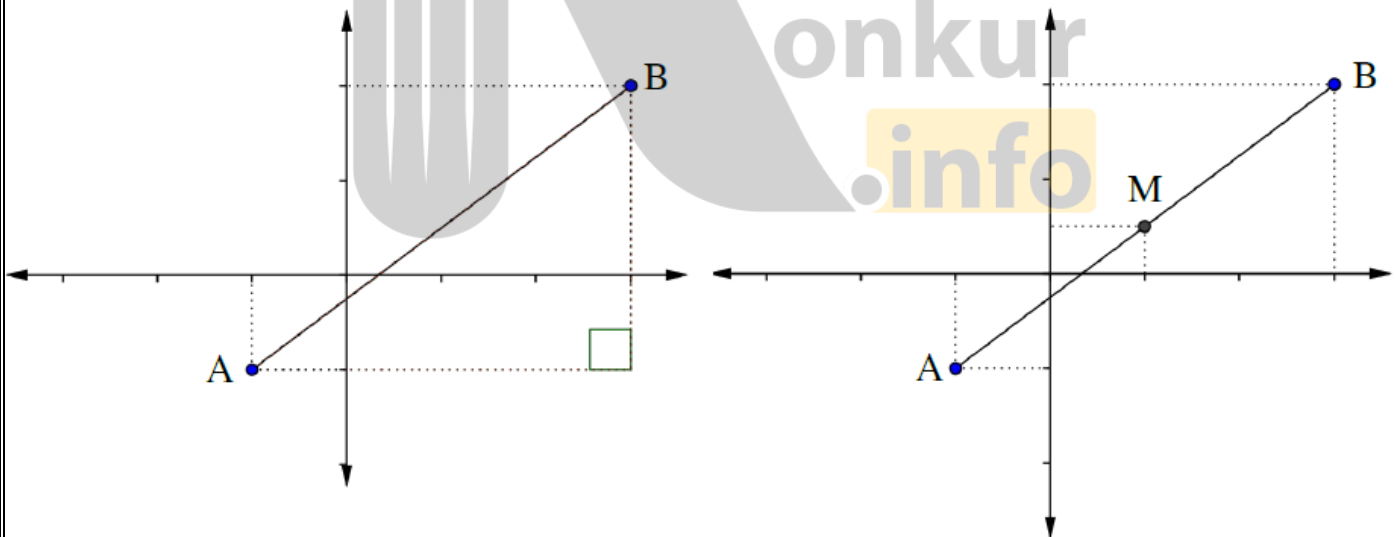
۳- تمرین. اگر $x_A = 1$ و $x_B = -4$ ، طول نقطه ی C را طوری بیابید که $\overline{AB} - 2\overline{BC} = 3\overline{AC}$.

۲. دستگاه مختصات قائم دکارتی

۱- مدرج کردن صفحه



- دستگاه مختصات قائم دکارتی، صفحه را به چهار ناحیه تقسیم می کند.
- ۲- طول پاره خط و نقطه ی وسط پاره خط



- طول پاره خط AB که با نماد $|AB|$ نمایش داده می شود، برابر است با :

$$|AB| = \sqrt{(x_B - x_A)^2 + (y_B - y_A)^2}$$

$$|OA| = \sqrt{x_A^2 + y_A^2}$$

• نتیجه. فاصله ی نقطه ی A از مبدأ مختصات برابر است با :

$$M \begin{cases} x_M = \frac{x_A + x_B}{2} \\ y_M = \frac{y_A + y_B}{2} \end{cases}$$

• مختصات نقطه ی M وسط پاره خط AB برابر است با :

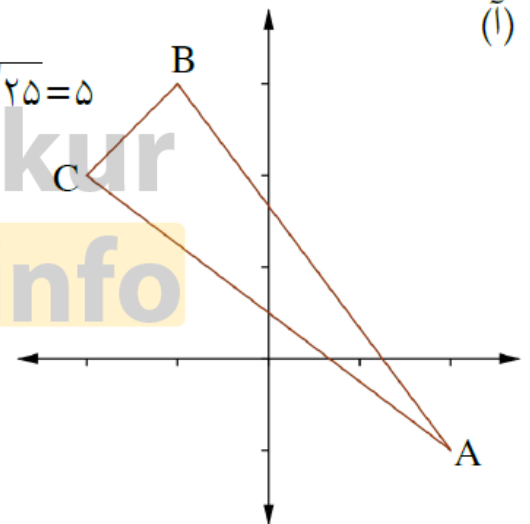
۳- مثال. مثلث ABC با سه راس $A(2, -1)$ ، $B(-1, 3)$ و $(-2, 2)$ را در نظر بگیرید.

(آ) مثلث را رسم کنید.

(ب) محیط مثلث را به دست آورید.

(پ) نوع مثلث را مشخص کنید.

حل.
(آ)



(ب)

$$|AB| = \sqrt{(-1-2)^2 + (3-(-1))^2} = \sqrt{(-3)^2 + (4)^2} = \sqrt{9+16} = \sqrt{25} = 5$$

$$|AC| = 5$$

$$|BC| = \sqrt{2}$$

$$\text{محیط مثلث} = 5 + 5 + \sqrt{2} = 10 + \sqrt{2}$$

(پ) مثلث متساوی الساقین است.

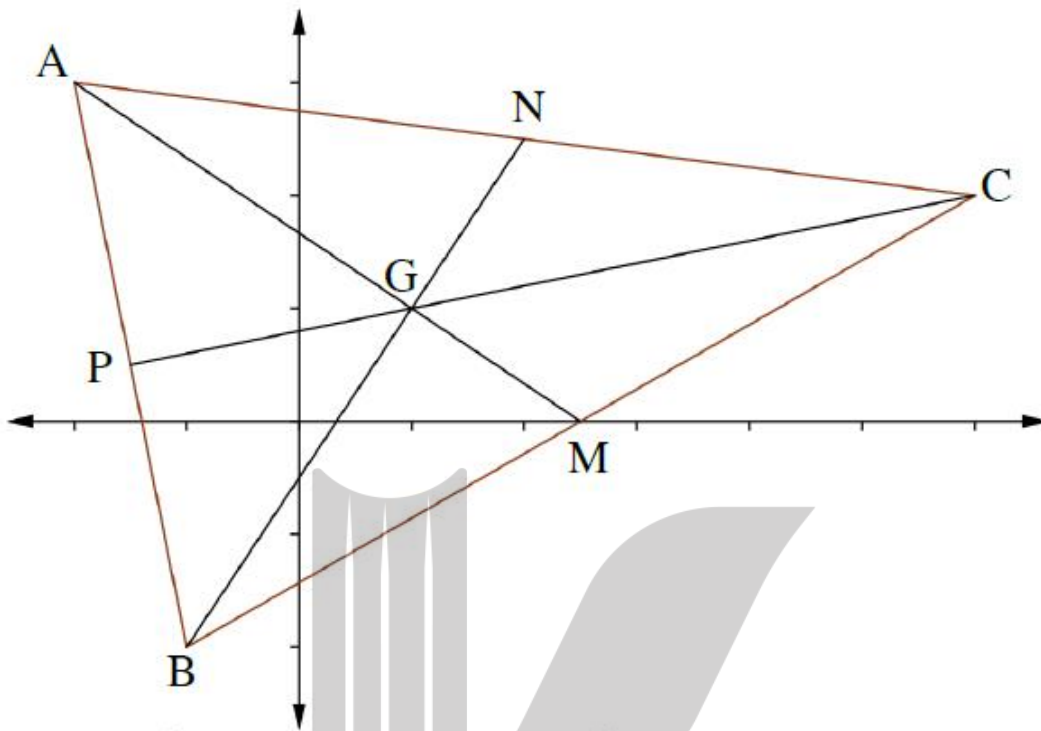
۴- تمرین. مربع ABCD با دو راس مقابل $A(8, 6)$ و $B(2, -2)$ را در نظر بگیرید.

(آ) مختصات مرکز مربع را به دست آورید.

(ب) مساحت مربع را به دست آورید.

(پ) محیط مربع را به دست آورید.

۵- مرکز ثقل مثلث

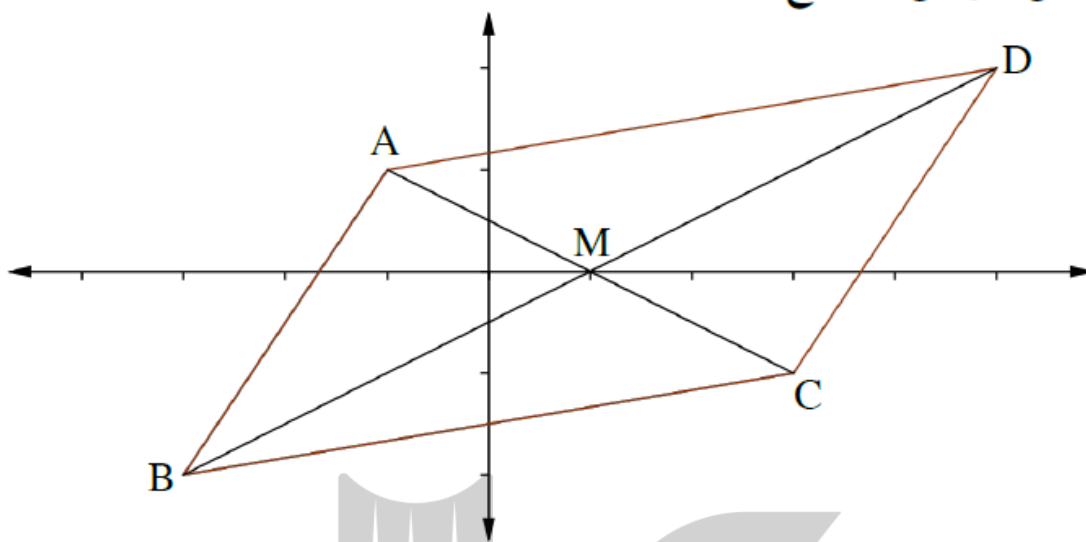


• به نقطه ی همرسی میانه های مثلث ABC، مرکز ثقل آن گفته می شود و مختصات آن برابر است با :

$$G \left\{ \begin{array}{l} x_M = \frac{x_A + x_B + x_C}{3} \\ y_M = \frac{y_A + y_B + y_C}{3} \end{array} \right.$$

۶- تمرین. مختصات مرکز ثقل مثلث ABC با سه راس $A(2, -1)$ ، $B(-1, 3)$ و $(-2, 2)$ را به دست آورید.

۷- رابطه ی بین راس های متوازی الاضلاع



• بین راس های متوازی الاضلاع ABCD، رابطه ی زیر برقرار است :

$$\begin{cases} x_A + x_C = x_B + x_D \\ y_A + y_C = y_B + y_D \end{cases}$$

۸- تمرین. نقاط $(1, -1)$ ، $(3, 2)$ و $(2, 4)$ سه راس یک متوازی الاضلاع هستند.

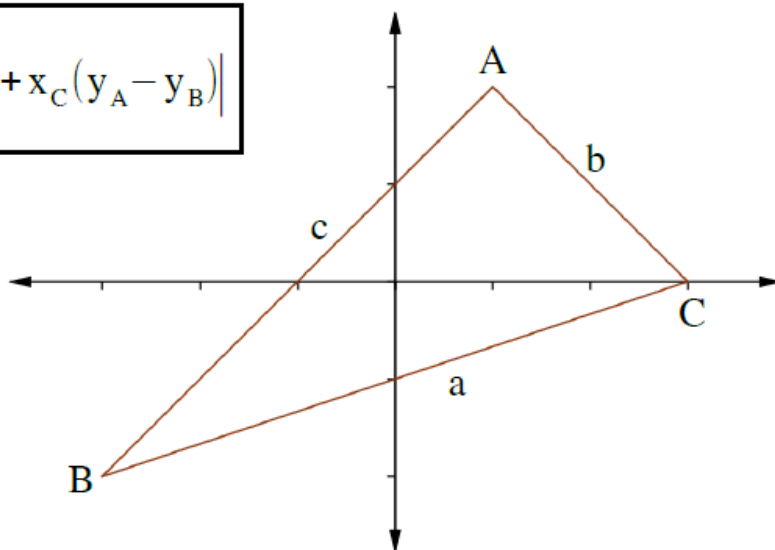
مختصات راس چهارم آن را به دست آورید. چند حالت وجود دارد؟ چرا؟

۹- دو فرمول جالب برای مساحت مثلث

$$S = \frac{1}{2} |x_A(y_B - y_C) + x_B(y_C - y_A) + x_C(y_A - y_B)|$$

$$S = \sqrt{p(p-a)(p-b)(p-c)}$$

$$p = \frac{a+b+c}{2} \text{ که در آن}$$



- ۱۰- تمرین. مساحت مثلث ABC با سه راس $A(2, -1)$ ، $B(-1, 3)$ و $(-2, 2)$ را به دست آورید.
- ۱۱- تمرین. مساحت مثلث ABC با سه ضلع به اندازه های ۳، ۵ و ۶ چقدر است؟

۳. آشنایی با خط

۱- معادله ی خط

- معادله ی خط به یکی از فرم های زیر نوشته می شود.

(۱) فرم استاندارد

$$y = ax + b$$

(۲) فرم کلی

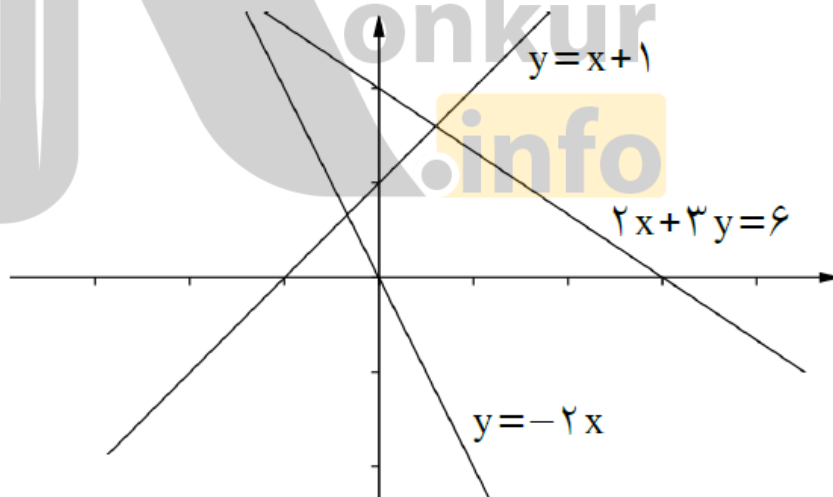
$$ax + by = c$$

یا

$$ax + by + c = 0$$

۲- تمرین. معادله ی خط $6x + 15y = 21$ را به فرم استاندارد بنویسید.

۳- نمودار خط



- برای رسم نمودار خط کافی است دو نقطه ی آن را به دست آورده، به هم وصل کرده و از دو طرف امتداد دهیم.
- به طول نقطه ی تلاقی خط با محور x ها، طول از مبدأ گفته می شود.
- به عرض نقطه ی تلاقی خط با محور y ها، عرض از مبدأ گفته می شود.

۴- تمرین. نمودار خط‌های زیر را رسم کنید.

(آ) $y = -2x + 3$

(ب) $y = \frac{1}{2}x + \frac{2}{3}$

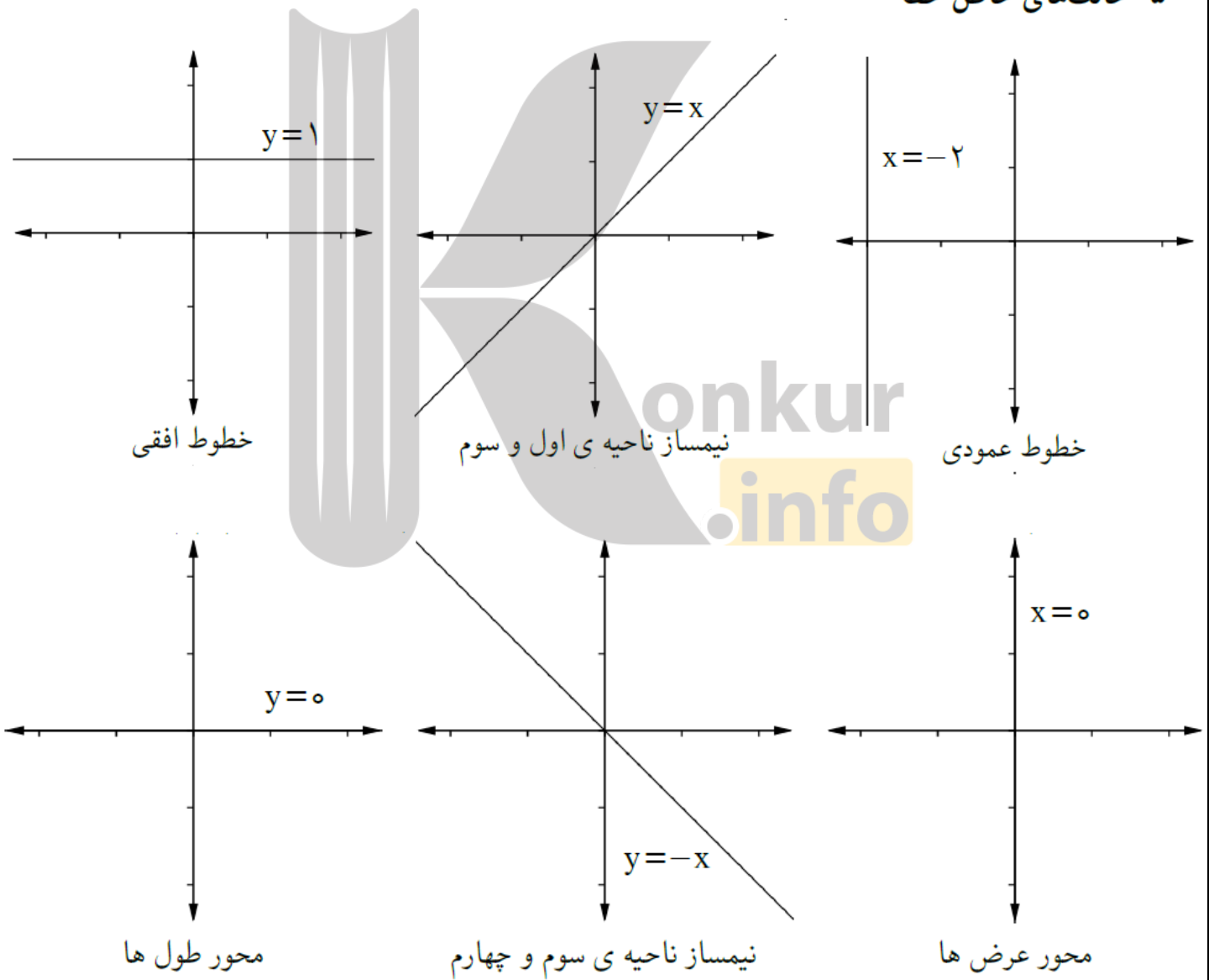
(پ) $2x - 3y = 6$

(ت) $\frac{x}{2} + \frac{y}{3} = 1$

(ث) $3x - 4 = 8$

(ج) $11 = 2y + 3$

۵- حالت‌های خاص خط



۶- تمرین. مقدار k را طوری بیابید که نقطه $A(3k-6, k+2)$ ،
 (آ) روی محور طول ها باشد.

(ب) روی محور عرض ها باشد.

(پ) روی نیمساز ناحیه ی اول و سوم باشد.

(ت) روی نیمساز ناحیه ی دوم و چهارم باشد.

(ث) روی خط به معادله $7x-5y=12$ باشد.

۷- تمرین. مقدار k را طوری بیابید که خط به معادله $kx+(1-k)y=2$ از نقطه $(-2, 1)$ بگذرد.

۸- تمرین. نمودار معادله های زیر را رسم کنید.

(آ) $3xy-y^2=2y$

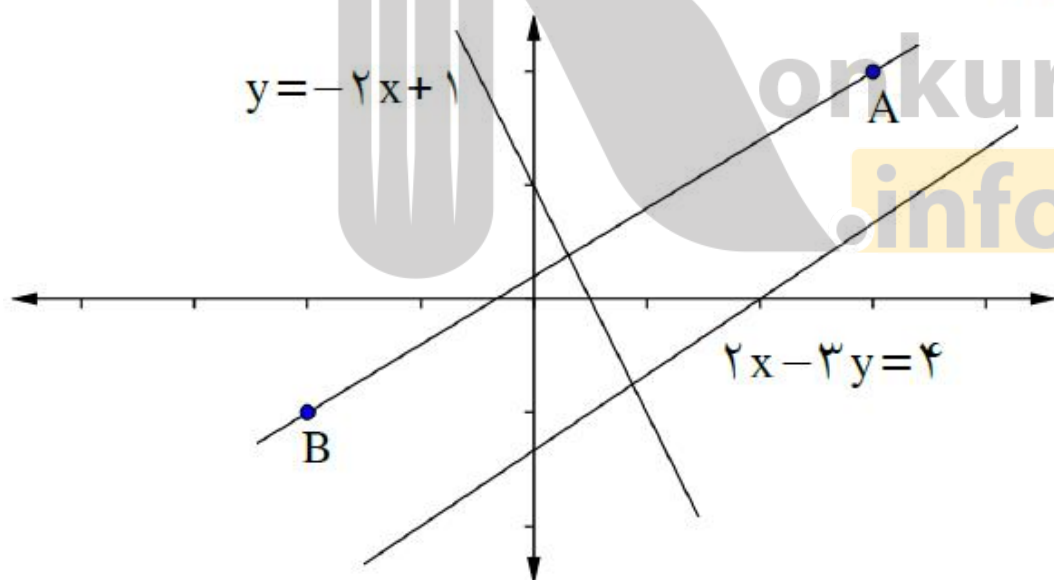
(ب) $2xy+x^2=x$

(پ) $(x-2y)^2=9$

(ت) $|x+y|=2$

۴. شیب خط

۱- آشنایی با شیب خط



$$m = \frac{y_B - y_A}{x_B - x_A}$$

• شیب خط گذرنده از دو نقطه A و B برابر است با :

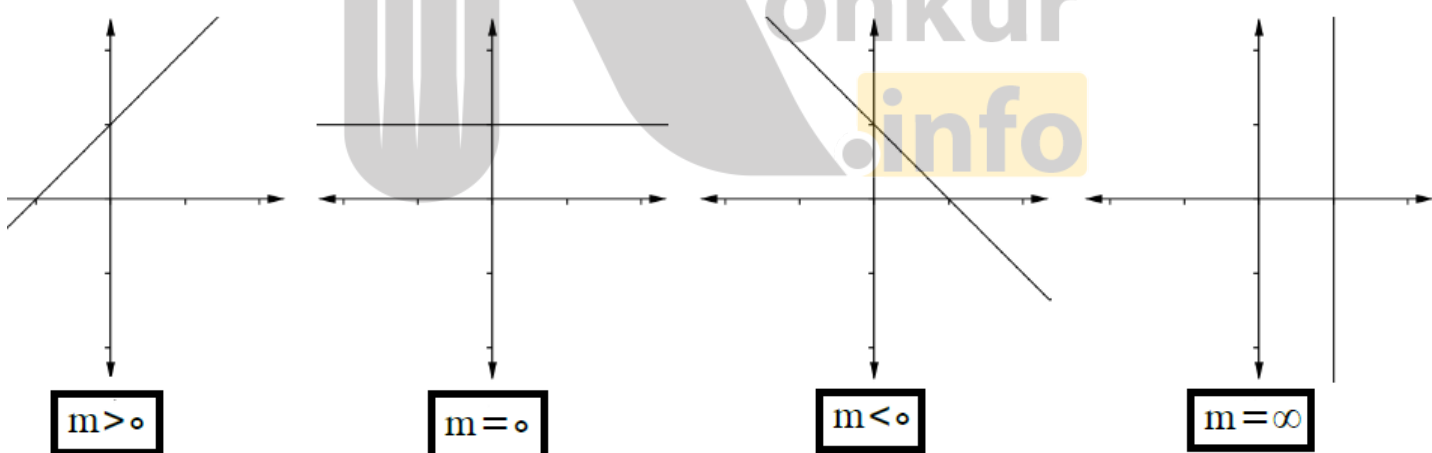
• اگر معادله ی خط به فرم استاندارد $y = ax + b$ باشد، آن گاه شیب آن برابر است با : $m = a$

• اگر معادله ی خط به فرم کلی $ax + by = c$ باشد، آن گاه شیب آن برابر است با : $m = -\frac{a}{b}$

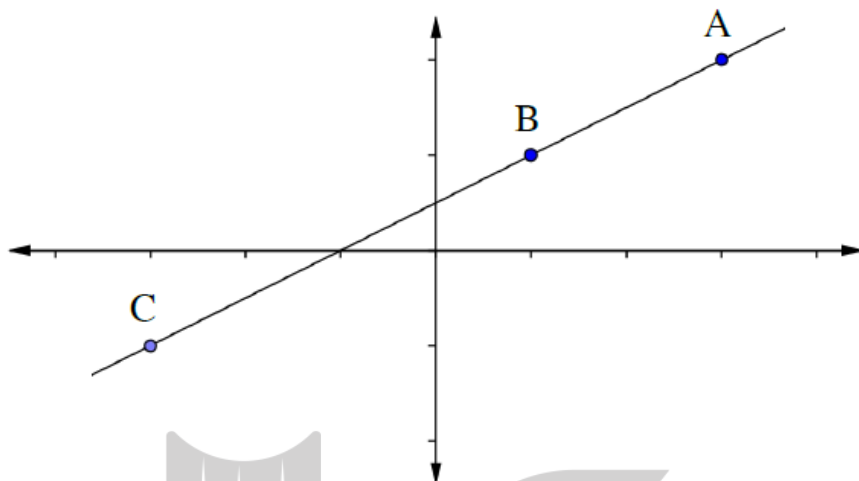
۲- تمرین. مقدار k را طوری بیابید که شیب خط گذرنده از دو نقطه ی $A(2, 1-k)$ و $B(k+1, 3)$ برابر $\frac{3}{4}$ باشد.

۳- تمرین. مقادیر k را طوری بیابید که شیب خط به معادله ی $(k^2 - 3)x + (1 - k)x = 5$ برابر ۱ باشد.

۴- حالت های مختلف شیب خط

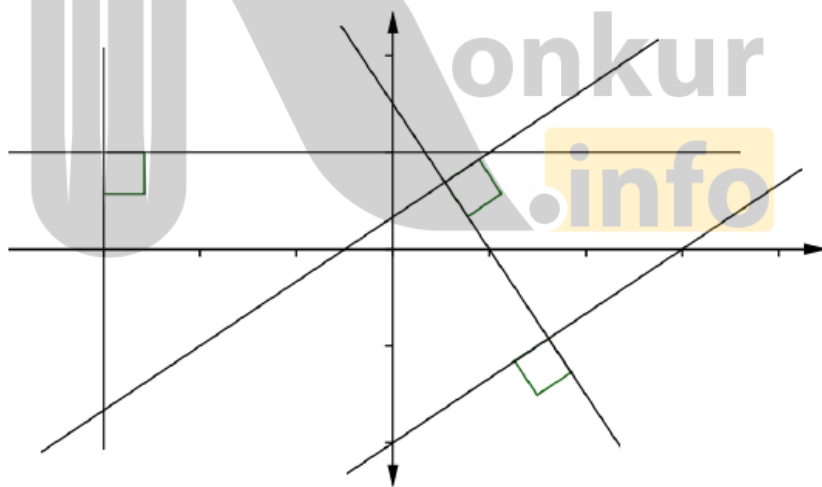


۵- سه نقطه ی A ، B و C بر روی یک خط راست قرار دارند هر گاه $m_{AB} = m_{BC}$.



۶- تمرین. نشان دهید سه نقطه ی $A(1, -1)$ ، $B(2, 2)$ و $C(4, 8)$ بر روی یک خط راست قرار دارند.

۷- خطهای موازی و خطهای عمود بر هم



• دو خط L و L' با هم موازی هستند هر گاه شیب آنها با هم برابر باشد، یعنی $m = m'$

$$m' = -\frac{1}{m}$$

• دو خط L و L' عمود بر هم هستند هر گاه شیب آنها برعکس و قرینه ی هم باشد، یعنی

۸- تمرین. مقدار k را طوری بیابید که دو خط $y = -\frac{2}{3}x + 4$ و $(k-1)x + (k+1)y = 2$ موازی هم باشند.

۹- تمرین. مقدار k را طوری بیابید که خط $-kx + (3k-2)y = 8$ بر نیمساز ناحیه ی دوم و چهارم عمود باشد.

۱۰- تمرین. نشان دهید سه نقطه ی $A(3, 1)$ ، $B(-3, -3)$ و $C(-5, 0)$ راس های یک مثلث قائم الزاویه هستند.

۱۱- وضعیت دو خط نسبت به هم

• دو خط $ax + by = c$ و $a'x + b'y = c'$

$$(1) \quad \frac{a}{a'} = \frac{b}{b'} \quad \text{با هم موازی هستند هر گاه}$$

$$(2) \quad \frac{a}{a'} = \frac{b}{b'} = \frac{c}{c'} \quad \text{منطبق بر هم هستند هر گاه}$$

$$(3) \quad \frac{a}{a'} \neq \frac{b}{b'} \quad \text{با هم متقاطع هستند هر گاه}$$

$$(4) \quad \frac{a}{a'} = -\frac{b'}{b} \quad \text{عمود بر هم هستند هر گاه}$$

۱۲- تمرین. در هر یک از قسمت های زیر، دو خط داده شده نسبت به هم چه وضعیتی را دارند؟

$$(A) \quad \begin{cases} 4x + 6y = 3 \\ 6x + 9y = 5 \end{cases}$$

$$(B) \quad \begin{cases} 6x + 9y = 11 \\ 3x - 2y = 7 \end{cases}$$

۱۳- تمرین. مقادیر a و b را طوری بیابید که دو خط $2x+3y=5$ و $(a+b)x+2by=10$ منطبق بر هم شوند.

۱۴- تمرین. به ازای کدام مقدار k، سه خط $y=2x-3$ ، $3x+2y=1$ و $(3k-2)x+(2k+3)y=5$ از یک نقطه می گذرند؟

۱۵- تمرین. به ازای همه ی مقادیر حقیقی k، خطهای $(11k-6)x+(5-9k)y+5k-3=0$ از یک نقطه ی ثابت می گذرند. مختصات آن نقطه را بیابید.

۵. روش محاسبه ی معادله ی خط

۱- معادله ی خط با شیب m و گذرنده از نقطه ی A برابر است با:

$$y - y_A = m(x - x_A)$$

۲- چند مثال

مثال اول

معادله ی خط با شیب ۲ و گذرنده از نقطه ی $A(3, 1)$ را بیابید.

حل.

$$y - 1 = 2(x - 3) \Rightarrow y - 1 = 2x - 6 \Rightarrow y = 2x - 6 + 1 \Rightarrow y = 2x - 5$$

مثال دوم

معادله ی خط گذرنده از دو نقطه ی $A(5, 1)$ و $B(2, -1)$ را بیابید.

حل.

$$m = \frac{1 - (-1)}{5 - 2} = \frac{2}{3}$$

$$y - 1 = \frac{2}{3}(x - 5) \Rightarrow 3(y - 1) = 2(x - 5) \Rightarrow 3y - 3 = 2x - 10 \Rightarrow 2x - 3y = 7$$

مثال سوم

معادله ی خطی را بیابید که از نقطه ی $A(3, -2)$ گذشته و با خط $2x + y = 3$ موازی باشد.
حل.

$$m = -\frac{2}{1} = -2$$

$$y - (-2) = -2(x - 3) \Rightarrow y + 2 = -2x + 6 \Rightarrow y = -2x + 4$$

این مثال را به روش زیر نیز می توان حل کرد.

$$2x + y = 2(3) + (-2) = 4 \Rightarrow 2x + y = 4 \Rightarrow y = -2x + 4$$

مثال چهارم

معادله ی خطی را بیابید که محور y ها را در نقطه ای به عرض ۵ قطع کرده و بر خط $y = -\frac{3}{4}x + 17$ عمود باشد.

حل.

$$A(0, 5)$$

$$m = \frac{4}{3}$$

$$y - 5 = \frac{4}{3}(x - 0) \Rightarrow y = \frac{4}{3}x + 5$$

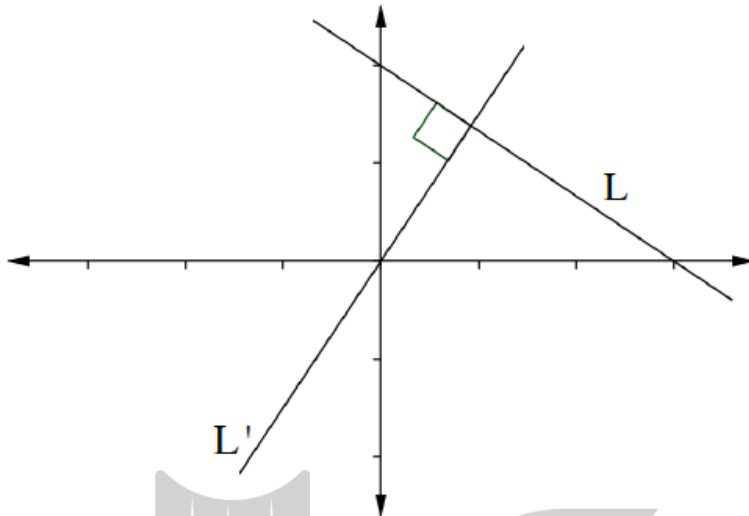
۳- تمرین. معادله ی خطی را بیابید که از نقطه ی $A(5, 8)$ گذشته و با نیمساز ناحیه ی اول و سوم موازی باشد.

۴- تمرین. معادله ی خطی را بیابید که بر خط $2x - 3y = 5$ عمود باشد و خط $y = x + 4$ را در نقطه ای به طول ۲ قطع کند.

۵- تمرین. معادله ی خطی را بیابید که از نقطه ی $A(10, 20)$ گذشته و بر خط $y = 5$ عمود باشد.

۶- تمرین. مقادیر a و b را طوری بیابید که خط $(2a - b)x + (a + 2b - 4)y - a - 3b - 1 = 0$ موازی محور y ها باشد و محور x ها را در نقطه ای به طول ۲ قطع کند.

۷- تمرین. با توجه به شکل زیر، معادله ی دو خط L و L' را بیابید.

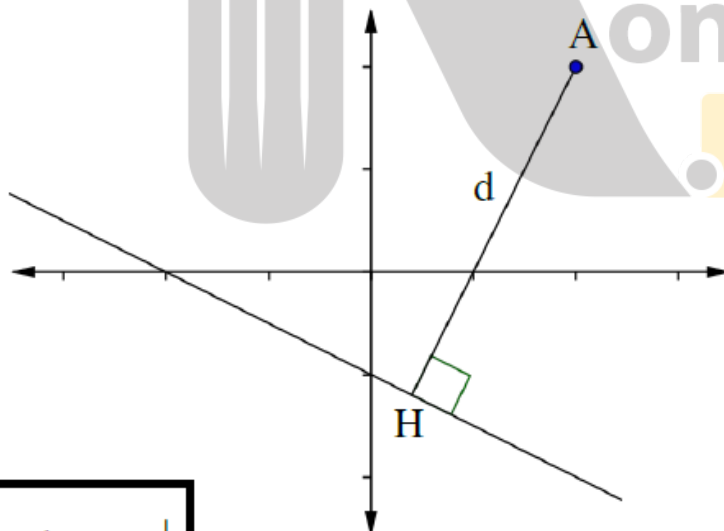


۸- تمرین. نشان دهید معادله ی خط با طول از مبدأ a و عرض از مبدأ b برابر است با :

$$\frac{x}{a} + \frac{y}{b} = 1$$

۶. فاصله ی نقطه از خط

۱- آشنایی با فاصله ی نقطه از خط



• فاصله ی نقطه ی A از خط $ax+by+c=0$ برابر است با :

$$d = \frac{|ax_A + by_A + c|}{\sqrt{a^2 + b^2}}$$

• نتیجه. فاصله ی مبدأ مختصات از خط $ax+by+c=0$ برابر است با :

$$d = \frac{|c|}{\sqrt{a^2+b^2}}$$

۲- مثال. فاصله ی نقطه ی $A(2,1)$ را از خط $6x-8y=19$ به دست آورید.

$$6x-8y=19 \Rightarrow 6x-8y-19=0$$

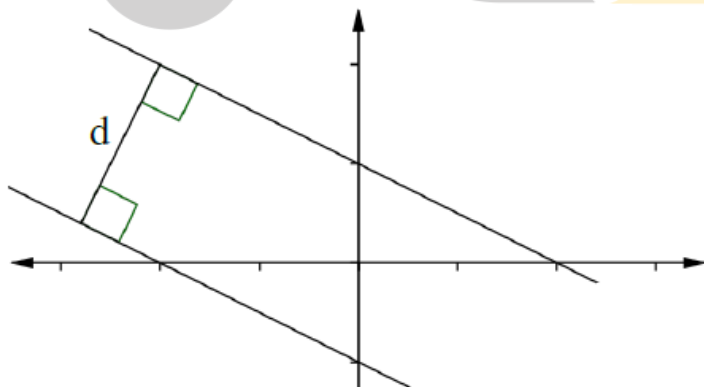
حل.

$$d = \frac{|6(2)-8(1)-19|}{\sqrt{(6)^2+(-8)^2}} = \frac{|-15|}{\sqrt{100}} = \frac{15}{10} = \frac{3}{2}$$

۳- تمرین. نقطه ی $A(4,7)$ یک راس مربعی است که یک ضلع آن بر روی خط $3x+4y=20$ قرار دارد. محیط و مساحت آن را به دست آورید.

۴- تمرین. دو نقطه ی $A(1,-3)$ و $B(5,5)$ را در نظر بگیرید. فاصله ی مبدأ مختصات از عمود منصف پاره خط AB چقدر است؟

۱- آشنایی با فاصله ی بین دو خط موازی



$$d = \frac{|c-c'|}{\sqrt{a^2+b^2}}$$

• فاصله ی بین دو خط موازی $ax+by+c=0$ و $ax+by+c'=0$ برابر است با :

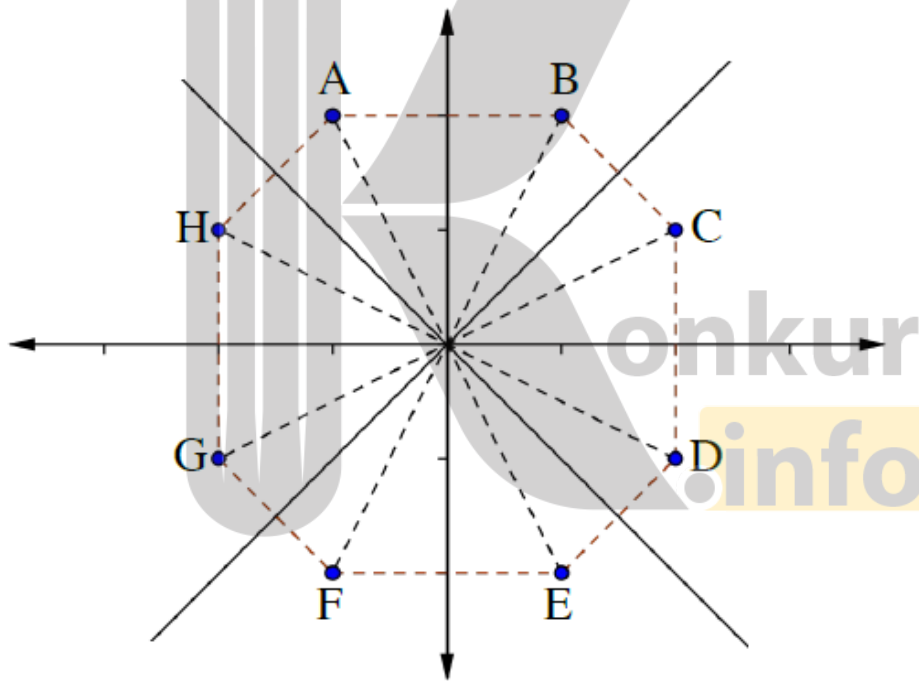
۲- مثال. فاصله ی بین دو خط موازی $4x - 2y = 1$ و $6x - 3y + 1 = 0$ را به دست آورید.
حل.

$$4x - 2y = 1 \Rightarrow 2x - y - \frac{1}{2} = 0 \quad 6x - 3y + 1 = 0 \Rightarrow 2x - y + \frac{1}{3} = 0$$

$$d = \frac{\left| \frac{1}{2} - \frac{1}{3} \right|}{\sqrt{(2)^2 + (-1)^2}} = \frac{\frac{5}{6}}{\sqrt{5}} = \frac{\sqrt{5}}{6}$$

۳- تمرین. مقادیر k را طوری بیابید که فاصله ی بین دو خط موازی $3x + 4y = 2$ و $6x + 8y = k$ برابر ۱ شود.

۸. تقارن



۱- تقارن نسبت به نقطه

(۱) قرینه ی نقطه ی A نسبت به مبدأ مختصات برابر است با نقطه ی $(-x_A, -y_A)$.

(۲) قرینه ی نقطه ی A نسبت به نقطه ی M برابر است با نقطه ی $(2x_M - x_A, 2y_M - y_A)$.

۲- تقارن نسبت به خط

- (۱) قرینه ی نقطه ی A نسبت به محور طول ها برابر است با نقطه ی $(x_A, -y_A)$.
- (۲) قرینه ی نقطه ی A نسبت به محور عرض ها برابر است با نقطه ی $(-x_A, y_A)$.
- (۳) قرینه ی نقطه ی A نسبت به نیمساز ناحیه ی اول و سوم برابر است با نقطه ی (y_A, x_A) .
- (۴) قرینه ی نقطه ی A نسبت به نیمساز ناحیه ی دوم و چهارم برابر است با نقطه ی $(-y_A, -x_A)$.
- (۵) قرینه ی نقطه ی A نسبت به خط $x=a$ برابر است با نقطه ی $(2a - x_A, y_A)$.
- (۶) قرینه ی نقطه ی A نسبت به خط $y=b$ برابر است با نقطه ی $(x_A, 2b - y_A)$.
- (۷) قرینه ی نقطه ی A نسبت به خط $y=mx+b$ برابر است با نقطه ی

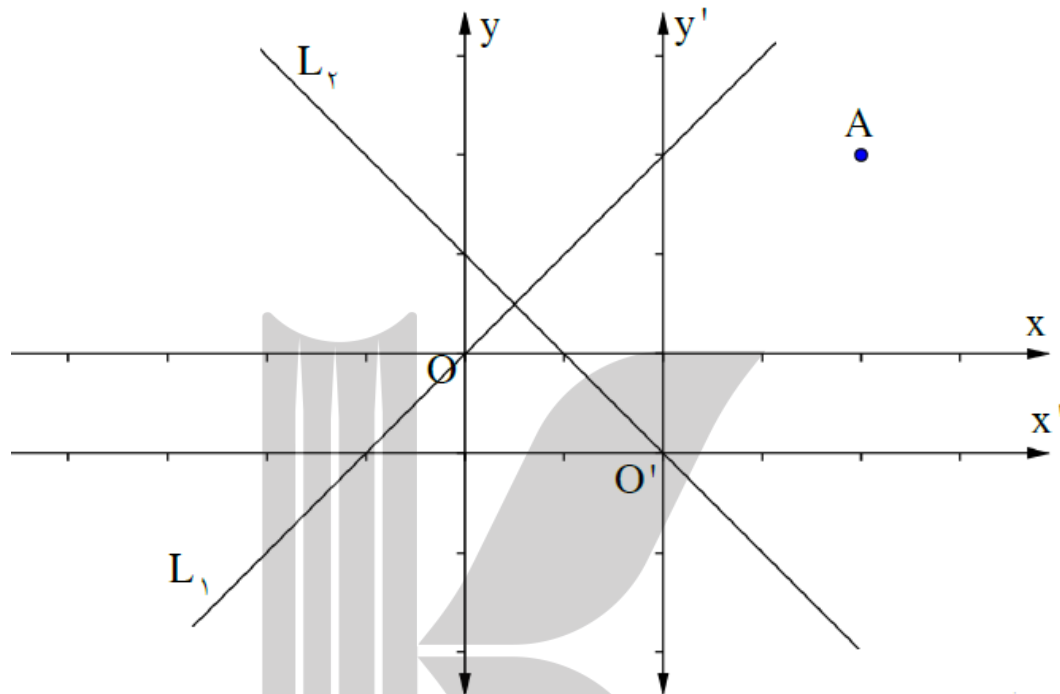
$$\left(\frac{(1-m^2)x_A + 2m(y_A - b)}{m^2 + 1}, \frac{2mx_A + (m^2 - 1)y_A + 2b}{m^2 + 1} \right).$$

۳- تمرین

- نقطه ی $A(-2, 3)$ را در نظر بگیرید.
 - (آ) قرینه ی نقطه ی A نسبت به مبدأ مختصات به دست آورید.
 - (ب) قرینه ی نقطه ی A نسبت به نقطه ی $M(2, 1)$ به دست آورید.
 - (پ) قرینه ی نقطه ی A نسبت به محور طول ها به دست آورید.
 - (ت) قرینه ی نقطه ی A نسبت به محور عرض ها به دست آورید.
 - (ث) قرینه ی نقطه ی A نسبت به نیمساز ناحیه ی اول و سوم به دست آورید.
 - (ج) قرینه ی نقطه ی A نسبت به نیمساز ناحیه ی دوم و چهارم به دست آورید.
 - (چ) قرینه ی نقطه ی A نسبت به خط $x=2$ به دست آورید.
 - (ح) قرینه ی نقطه ی A نسبت به خط $y=2$ به دست آورید.
 - (خ) قرینه ی نقطه ی A نسبت به خط $y=3x+2$ به دست آورید.

۹. انتقال محورهای مختصات

۱- آشنایی با انتقال محورهای مختصات



• نقطه $A(x, y)$ را در دستگاه مختصات xoy در نظر بگیرید. محورهای مختصات را به موازات خود به گونه‌ای انتقال می‌دهیم که مبدأ مختصات به نقطه $O'(\alpha, \beta)$ منتقل شود. اگر مختصات این نقطه در دستگاه مختصات جدید $x'o'y'$ باشد، آن گاه:

$$\begin{cases} x' = x - \alpha \\ y' = y - \beta \end{cases}$$

۲- مثال. خط $11x - 7y = 10$ را در نظر بگیرید. محورهای مختصات را به موازات خود به گونه‌ای انتقال می‌دهیم که مبدأ مختصات به نقطه $O'(1, 2)$ منتقل شود. معادله‌ی خط را در دستگاه مختصات جدید به دست آورید.

حل

$$x' = x - 1 \Rightarrow x = x' + 1$$

$$y' = y - 2 \Rightarrow y = y' + 2$$

$$11x - 7y = 10 \Rightarrow 11(x' + 1) - 7(y' + 2) = 10 \Rightarrow 11x' + 11 - 7y' - 14 = 10 \Rightarrow 11x' - 7y' = 13$$

۳- تمرین. خط $4x + 6y = 7$ را در نظر بگیرید. محورهای مختصات را به موازات خود به گونه‌ای انتقال می‌دهیم که مبدأ مختصات به نقطه $O'(3, -2)$ منتقل شود. معادله‌ی خط را در دستگاه مختصات جدید به دست آورید.

بروزترین و برترین
سایت کنکوری کشور

WWW.KONKUR.INFO

Konkur
.info

<https://konkur.info>