

بروزترین و برترین
سایت کنکوری کشور

WWW.KONKUR.INFO

Konkur
info

<https://konkur.info>

درس اول: تناوب و تابع تناوب

مثال: تابع $f(x) = \sin x$ را بر R در نظر بگیرید. می دانیم $f\left(\frac{\pi}{3}\right) = \sin\left(\frac{\pi}{3}\right) = \frac{\sqrt{3}}{2}$

اگر به مقدار $\left(\frac{\pi}{3}\right)$ مقدار 2π اضافه شود باز هم مقدار $f(x)$ همین خواهد شد. به عبارتی

$$f\left(\frac{\pi}{3} + 2\pi\right) = \sin\left(\frac{\pi}{3} + 2\pi\right) = \sin\frac{\pi}{3} = \frac{\sqrt{3}}{2}$$

$$f\left(\frac{\pi}{3} + 2\pi\right) = f\left(\frac{\pi}{3}\right) \quad \text{یعنی:}$$

این خاصیت به ازای تمام x ها در دامنه $f(x)$ برقرار است یعنی به ازای هر x

$$\sin(x + 2\pi) = \sin x$$

در این حالت تابع $f(x) = \sin x$ را تناوب گوئیم

تابع تناوب: فرض کنیم $f(x)$ با دامنه تعریف D_f در اختیار باشد. تابع f را تناوب گوئیم هرگاه یک عدد

حقیقی مثبت مانند T موجود باشد به طوری که :

الف) اگر $x \in D_f$ آنگاه $x \pm T \in D_f$

ب) به ازای همه x های متعلق به دامنه داشته باشیم.

$$f(x \pm T) = f(x)$$

همچنین اگر به مقدار $\frac{\pi}{3}$ اضافه شود باز هم مقدار $f(x)$ همین خواهد شد. به عبارتی

$$f\left(\frac{\pi}{3} + 4\pi\right) = \sin\left(\frac{\pi}{3} + 4\pi\right) = \sin\frac{\pi}{3} = \frac{\sqrt{3}}{2}$$

$$f\left(\frac{\pi}{3} + 4\pi\right) = f\left(\frac{\pi}{3}\right) \quad \text{یعنی:}$$

در حالت کلی به ازای هر x داریم:

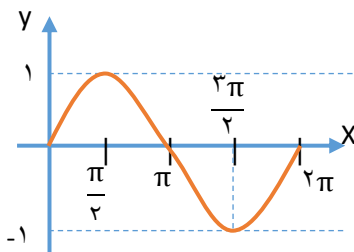
$$\sin(x + 2\pi) = \sin(x + 4\pi) = \sin(x + 6\pi) = \dots = \sin x$$

مقدار (2π) را دوره تناوب $\sin(x)$ می‌گوییم.

دوره‌ی تناوب: کوچک‌ترین مقدار مثبت T که به ازای آن تساوی $f(x + T) = f(x)$ برای هر $x \in D_f$ برقرار باشد را دوره‌ی تناوب تابع f می‌گوییم.

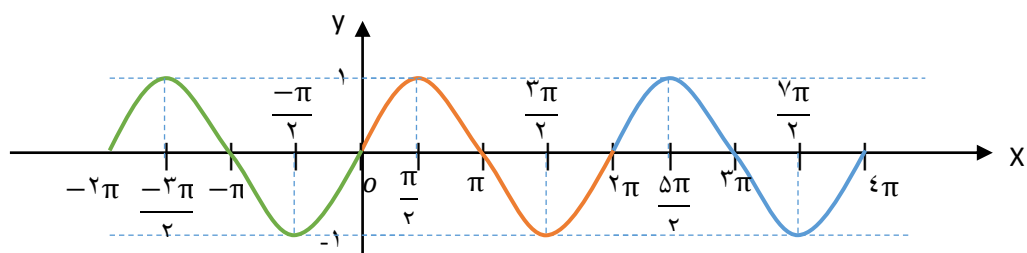
می‌توان با داشتن هر قسمتی از نمودار $y = \sin x$ در بازه‌هایی به طول $2\pi, 4\pi, 6\pi, \dots$ و در کنار هم قرار دادن این نمودار به طور متوالی در کنار هم نمودار $y = \sin x$ را به طور کامل رسم کرد اما 2π طول کوچک‌ترین قطعه‌ای از نمودار $y = \sin x$ است که می‌توان با آن نمودار $y = \sin x$ را بازسازی کرد. 2π را دوره‌ی تناوب تابع $y = \sin x$ می‌گوییم.

نمودار تابع $y = \sin x$ به صورت زیر است.



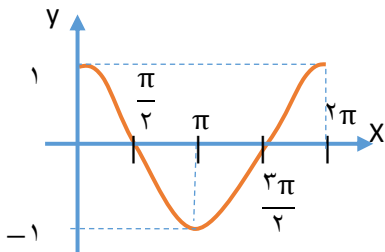
دوره‌ی تناوب تابع $y = \sin x$ برابر $T = 2\pi$ است. با تکرار این نمودار،

نمودار تابع $y = \sin x$ روی دامنه‌ی آن، یعنی \mathbb{R} به صورت زیر در می‌آید.



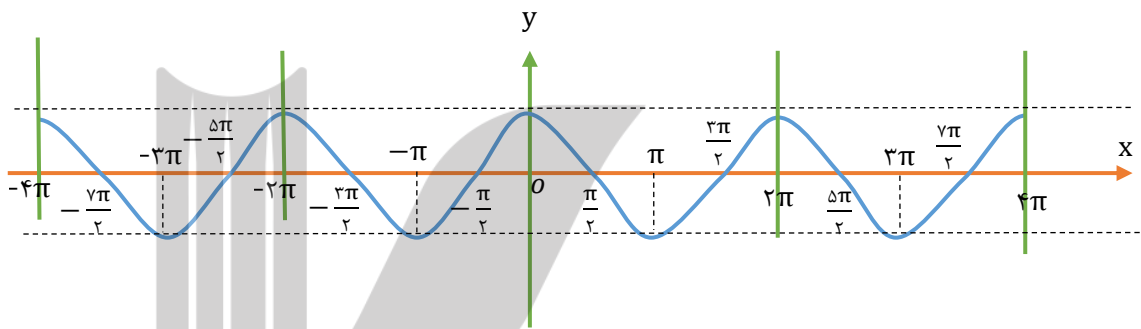
مثال: برای تابع $f(x) = \cos x$ داریم: $\cos(x + 2\pi) = \cos(x + 4\pi) = \dots = \cos x$

بنابر این $T = 2\pi$ دوره‌ی تناوب تابع $f(x) = \cos x$ می‌باشد.



نمودار تابع $y = \cos x$ در یک دوره‌ی تناوب به صورت روبه‌رو می‌باشد. با تکرار این نمودار، نمودار تابع $y = \cos x$ روی دامنه‌ی آن، یعنی

به صورت زیر درمی‌آید:



نکته: دوره‌ی تناوب توابع $y = a \sin(bx) + c$ و $y = a \cos(bx) + c$ برابر $T = \frac{2\pi}{|b|}$ می‌باشد.

باشد.

مثال: دوره‌ی تناوب تابع $y = -1 + 4 \cos(3x)$ برابر $T = \frac{2\pi}{3}$ است. پس اگر قطعه‌ای از نمودار

$y = -1 + 4 \cos(3x)$ را در بازه‌ای به طول $\frac{2\pi}{3}$ داشته باشیم، آن‌گاه با تکرار این قطعه به طور متوالی، می‌توان

تمام نمودار $y = -1 + 4 \cos(3x)$ را رسم کرد.

مثال: دوره‌ی تناوب هر یک از توابع زیر را به دست آورید.

الف) $y = 1 + 2 \sin x$ جواب: $T = \frac{2\pi}{|b|} = \frac{2\pi}{1} = 2\pi$

ب) $y = \sqrt{3} - \cos \frac{\pi}{4} x$ جواب: $T = \frac{2\pi}{|b|} = \frac{2\pi}{\frac{\pi}{4}} = 8$

پ) $y = -\pi \sin \frac{1}{4} (x - 2)$ جواب: $T = \frac{2\pi}{|b|} = \frac{2\pi}{\frac{1}{4}} = 8\pi$

مثال: اگر دوره‌ی تناوب تابع $y = -4 \sin(ax) + 2$ برابر 5π باشد، مقدار مثبت a را به دست آورید.

پاسخ: دوره‌ی تناوب تابع برابر $T = \frac{2\pi}{|a|}$ است. طبق فرض $T = 5\pi$ است. بنابراین:

$$\frac{2\pi}{|a|} = 5\pi \Rightarrow |a| = \frac{2}{5} \xrightarrow{a>0} a = \frac{2}{5}$$

نکته: در توابع $y = a \sin(bx) + c$ و $y = a \cos(bx) + c$ ماکزیمم برابر $|a| + c$ و مینیمم برابر $|a| - c$ می‌باشد.

تذکره: با قرار دادن اعداد ± 1 به جای $\sin(bx)$ و $\cos(bx)$ نیز می‌توان بیش‌ترین و کم‌ترین مقدار را به دست آورد.

مثال: دوره‌ی تناوب و مقادیر ماکزیمم و مینیمم هر یک از توابع زیر را مشخص کنید.

(آ) $y = -4 \sin(2x) + 1$ (ب) $y = 3 \sin\left(\frac{\pi}{4}x\right) - 5$

پاسخ: (آ) $a = -4, b = 2, c = 1$

$T = \frac{2\pi}{|b|} = \frac{2\pi}{2} = \pi$, ماکزیمم $= c + |a| = 1 + 4 = 5$ و مینیمم $= c - |a| = 1 - 4 = -3$

(ب) $a = 3, b = \frac{\pi}{4}, c = -5$

$T = \frac{2\pi}{|b|} = \frac{2\pi}{\frac{\pi}{4}} = 8$, ماکزیمم $= c + |a| = -5 + 3 = -2$, مینیمم $= c - |a| = -5 - 3 = -8$

مثال: دوره‌ی تناوب، مقادیر ماکزیمم و مینیمم هر یک از توابع زیر را به دست آورید.

(آ) $y = -3 + 4 \sin(2x)$

$b = 2 \Rightarrow T = \frac{2\pi}{|b|} = \frac{2\pi}{2} = \pi$

$\max = c + |a| = -3 + 4 = 1$ $a = 4, c = -3$

$$\min = c - |a| \quad \underline{\underline{a = 4, c = -3}} \quad -3 - |4| = -7$$

$$y = -1 + \sqrt{3} \cos(3\pi x) \text{ (ب)}$$

$$b = 3\pi \Rightarrow T = \frac{2\pi}{|b|} = \frac{2\pi}{3\pi} = \frac{2}{3}$$

$$\max = c + |a| \quad \underline{\underline{a = \sqrt{3}, c = -1}} \quad -1 + \sqrt{3},$$

$$\min = c - |a| \quad \underline{\underline{a = \sqrt{3}, c = -1}} \quad -1 - \sqrt{3}$$

$$y = -\frac{1}{4} \sin\left(\frac{4\pi}{3} x\right) \text{ (پ)}$$

$$b = \frac{4\pi}{3} \Rightarrow T = \frac{2\pi}{|b|} = \frac{2\pi}{\frac{4\pi}{3}} = \frac{6}{4} = \frac{3}{2}$$

$$\max = c + |a| \quad \underline{\underline{a = -\frac{1}{4}, c = 0}} \quad 0 + \frac{1}{4} = \frac{1}{4}$$

$$\min = c - |a| \quad \underline{\underline{a = -\frac{1}{4}, c = 0}} \quad 0 - \frac{1}{4} = -\frac{1}{4}$$

$$y = \sqrt{2} + 3 \cos\left(\frac{2}{3} x\right) \text{ (ت)}$$

$$x \text{ ضرب } = \frac{2}{3} \Rightarrow T = \frac{2\pi}{\frac{2}{3}} = \frac{6\pi}{2} = 3\pi$$

$$\max = c + |a| \quad \underline{\underline{a = 3, c = \sqrt{2}}} \quad \sqrt{2} + 3$$

$$\min = c - |a| \quad \underline{\underline{a = 3, c = \sqrt{2}}} \quad \sqrt{2} - 3$$

$$y = -\pi \cos(2x) - 1 \text{ (ث)}$$

$$x \text{ ضرب } = 4 \Rightarrow T = \frac{\pi}{4}$$

$$\max = c + |a| \quad \underline{\underline{a = -\pi, c = -1}} \quad -1 + \pi$$

$$\min = c - |a| \quad \underline{\underline{a = -\pi, c = -1}} \quad -1 - \pi$$

به دست آوردن a و b و c در توابع $y = a \sin(bx) + c$ و $y = a \cos(bx) + c$

وقتی دوره تناوب ، مقادیر ماکزیمم و مینیمم را داشته باشیم.

الف) برای به دست آوردن b مقدار T یعنی دوره تناوب را در فرمول $T = \frac{2\pi}{|b|}$ جایگذاری می کنیم و b را به دست می آوریم.

ب) برای به دست آوردن a و c با جایگذاری ماکزیمم و مینیمم در روابط زیر a و c را به دست می آوریم

$$\begin{cases} \max = c + |a| \\ \min = c - |a| \end{cases}$$

مثال: در سوال زیر دوره تناوب ، مقادیر ماکزیمم و مینیمم برای تابع $y = a \cos(bx) + c$ داده شده است. در هر قسمت ضابطه‌ی تابعی را بنویسید.

الف) $T = 2\pi$, ماکزیمم = 8 , مینیمم = 2

$$T = \frac{2\pi}{|b|} = 2\pi \Rightarrow |b| = 1 \Rightarrow b = \pm 1 \quad (\text{حل})$$

$$\begin{cases} \max = c + |a| = 8 \\ \min = c - |a| = 2 \end{cases} \Rightarrow 2c = 10 \Rightarrow c = 5$$

$$\xrightarrow{c+|a|=8} 5 + |a| = 8 \Rightarrow |a| = 3 \Rightarrow a = \pm 3$$

$$a = -3, b = 1, c = 5 \Rightarrow y = a \cos(bx) + c = -3 \cos(x) + 5$$

ب) $T = \frac{1}{3}$, ماکزیمم = 1 , مینیمم = -3

$$T = \frac{2\pi}{|b|} = \frac{1}{3} \Rightarrow |b| = 6\pi \Rightarrow b = \pm 6\pi \quad (\text{حل})$$

$$\Rightarrow |a| = 2 \Rightarrow a = \pm 2 \begin{cases} c + |a| = 1 \\ c - |a| = -3 \end{cases} \Rightarrow 2c = -2 \Rightarrow c = -1 \xrightarrow{c+|a|=1} -1 + |a| = 1$$

$$a = 2, b = -6\pi, c = -1 \Rightarrow y = 2 \cos(-6\pi x) - 1$$

مثال: دوره‌ی تناوب، مقادیر ماکزیمم و مینیمم تابع $y = a \sin(bx) + c$ داده شده است. در هر قسمت ضابطه‌ی تابعی را بنویسید.

$$T = \frac{\pi}{3}, \text{ ماکزیمم} = 6, \text{ مینیمم} = 0$$

$$\text{حل} \quad T = \frac{2\pi}{|b|} = \frac{\pi}{3} \Rightarrow |b| = 6 \Rightarrow b = \pm 6$$

$$\begin{cases} \max = c + |a| = 6 \\ \min = c - |a| = 0 \end{cases} \Rightarrow 2c = 6 \Rightarrow c = 3$$

$$\xrightarrow{c+|a|=6} 3 + |a| = 6 \Rightarrow |a| = 3 \Rightarrow a = \pm 3$$

یکی از تابع‌هایی که می‌توان نوشت به صورت زیر است:

$$a = -3, b = 6, c = 3 \Rightarrow y = -3 \sin(6x) + 3$$

$$\text{ب) } T = 2, \text{ ماکزیمم} = 5, \text{ مینیمم} = -5$$

$$\text{حل} \quad T = \frac{2\pi}{|b|} = 2 \Rightarrow |b| = \pi \Rightarrow b = \pm \pi$$

$$\begin{cases} \max = c + |a| = 5 \\ \min = c - |a| = -5 \end{cases} \Rightarrow 2c = 0 \Rightarrow c = 0$$

$$\xrightarrow{c+|a|=5} 0 + |a| = 5 \Rightarrow |a| = 5 \Rightarrow a = \pm 5$$

یکی از تابع‌هایی که می‌توان نوشت به صورت زیر است:

$$a = 5, b = \pi, c = 0 \Rightarrow y = 5 \sin(\pi x)$$

مثال: تابع $f(x) = a \cos(bx) + c$ مفروض است. اگر دوره‌ی تناوب تابع 4π و مقادیر ماکزیمم و مینیمم این تابع به ترتیب 6 و -2 باشند، با فرض مثبت بودن a و b ضابطه‌ی تابع f را بنویسید.

$$\text{دوره‌ی تناوب} = T = \frac{2\pi}{|b|} = 4\pi \Rightarrow \frac{1}{|b|} = 2 \Rightarrow |b| = \frac{1}{2} \xrightarrow{b>0} b = \frac{1}{2}$$

پاسخ:

$$\text{ماکزیم} = c + |a| = 6, \text{مینیم} = c - |a| = -2$$

$$\begin{cases} c + |a| = 6 \\ c - |a| = -2 \end{cases} \Rightarrow 2c = 4 \Rightarrow c = 2 \xrightarrow{c+|a|=6} 2 + |a| = 6 \Rightarrow |a| = 4 \xrightarrow{a>0} a = 4$$

بنابر این ضابطه‌ی تابع f به صورت $y = 4 \cos\left(\frac{1}{4}x\right) + 2$ می‌باشد

به دست آوردن a و b و c در توابع $y = a \sin(bx) + c$ و $y = a \cos(bx) + c$

وقتی نمودار را داشته باشیم.

الف) برای به دست آوردن b ابتدا با توجه به نمودار دوره تناوب (T) را به دست می‌آوریم سپس در فرمول دوره

تناوب یعنی $T = \frac{2\pi}{|b|}$ جایگذاری می‌کنیم و b را به دست می‌آوریم.

نکته: فاصله طولی دو مینیم متوالی یا دو ماکزیم متوالی برابر دوره تناوب است

نکته: اگر فاصله طولی بین مینیم و ماکزیم را دو برابر کنیم دوره تناوب به دست می‌آید یعنی

$$T = 2|x_{\max} - x_{\min}|$$

ب) برای به دست آوردن a و c با توجه به نمودار ماکزیم و مینیم را مشخص می‌کنیم و با جایگذاری ماکزیم و

مینیم در روابط زیر a و c را به دست می‌آوریم

$$\begin{cases} \max = c + |a| \\ \min = c - |a| \end{cases}$$

نکته: در صورت نداشتن ماکزیم یا مینیم از نقاط برخورد نمودار با محورهای مختصات یا نقاطی از نمودار که

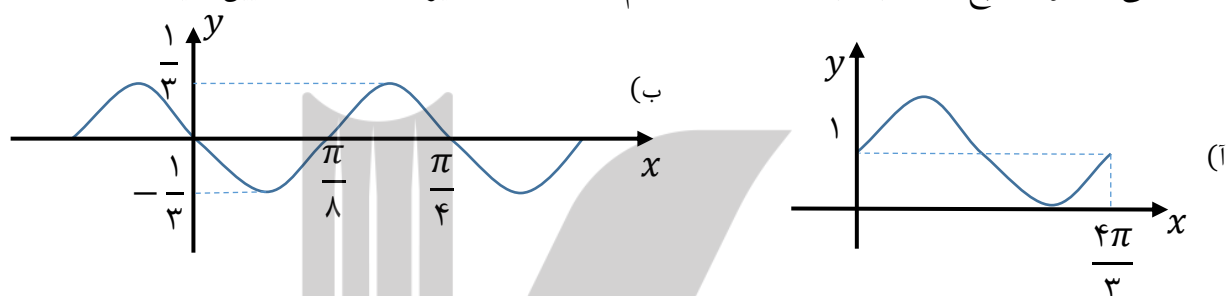
طول و عرض آن مشخص باشد استفاده می‌کنیم به این صورت که مختصات نقاط داده شده را در معادله قرار می

دهیم.

بحث روی علامت a و b و c در توابع $y = a \sin(bx) + c$ وقتی نمودار را داشته باشیم.

در نمودار تابع $y = a \sin(bx) + c$ اگر از نقطه برخورد نمودار با محور y ها به سمت راست روی نمودار حرکت کنیم و ابتدا به سمت بالا برویم، (تابع ابتدا اکیداً صعودی باشد). آنگاه $ab > 0$ و a و b هر دو مثبت یا هر دو منفی) در غیر این صورت $ab < 0$ و a و b یکی مثبت و دیگری منفی)

مثال: قسمتی از نمودار تابع $y = a \sin(bx) + c$ رسم شده است. مقادیر a ، b و c را تعیین کنید.



(آ) اگر نمودار تابع که در بازه $[0, \frac{4\pi}{3}]$ رسم شده است را در کنار هم و به صورت متوالی قرار دهیم، آن گاه نمودار تابع سینوسی $y = a \sin(bx) + c$ به طور کامل به دست می آید. بنابراین دوره‌ی تناوب نمودار تابع

برابر $T = \frac{4\pi}{3}$ است. از طرفی داریم:

$$T = \frac{2\pi}{|b|} = \frac{4\pi}{3} \Rightarrow |b| = \frac{3}{2} \Rightarrow b = \pm \frac{3}{2} \quad y = a \sin\left(\pm \frac{3}{2}x\right) + c$$

مقدار تابع به ازای $x = 0$ ، برابر 1 است، یعنی نقطه $(0, 1)$ در معادله صدق می کند بنابراین این:

$$x = 0 \Rightarrow y = a \sin(0) + c = 1 \Rightarrow c = 1$$

همچنین کمترین مقدار تابع برابر صفر است

$$\min = c - |a| \rightarrow 0 = 1 - |a| \rightarrow |a| = 1 \rightarrow a = \pm 1$$

با توجه به نمودار a و b هم علامتند

با فرض $b = \frac{2}{3}$ ، آنگاه $a = 1$

با فرض $b = -\frac{2}{3}$ ، آنگاه $a = -1$

ب) دوره‌ی تناوب تابع برابر $\frac{\pi}{3}$ است:

$$T = \frac{2\pi}{|b|} = \frac{\pi}{\frac{2}{3}} \Rightarrow |b| = 2 \Rightarrow b = \pm 2$$

$$\begin{cases} \max = c + |a| = \frac{1}{3} \\ \min = c - |a| = -\frac{1}{3} \end{cases} \Rightarrow 2c = 0 \Rightarrow c = 0$$

$$\xrightarrow{c+|a|=\frac{1}{3}} |a| = \frac{1}{3} \Rightarrow a = \pm \frac{1}{3}$$

با توجه به نمودار a و b هم علامت نیستند یکی از حالت‌ها را می‌توان به صورت زیر در نظر گرفت:

$$b = 2, a = -\frac{1}{3} \Rightarrow y = -\frac{1}{3} \sin(2x)$$

بحث روی علامت a و b و c در توابع $y = a \cos(bx) + c$ وقتی نمودار را داشته باشیم.

همواره $\cos(-x) = \cos x$ است، پس در تابع $y = a \cos(bx)$ می‌توان همواره b را مثبت فرض کرد.

در نمودار تابع $y = a \cos(bx) + c$ اگر از نقطه برخورد نمودار با محور y ها به سمت راست روی

نمودار حرکت کنیم ابتدا به سمت بالا برویم. (تابع ابتدا اکیداً صعودی باشد). آنگاه $a < 0$ در غیر این صورت

$$a > 0$$

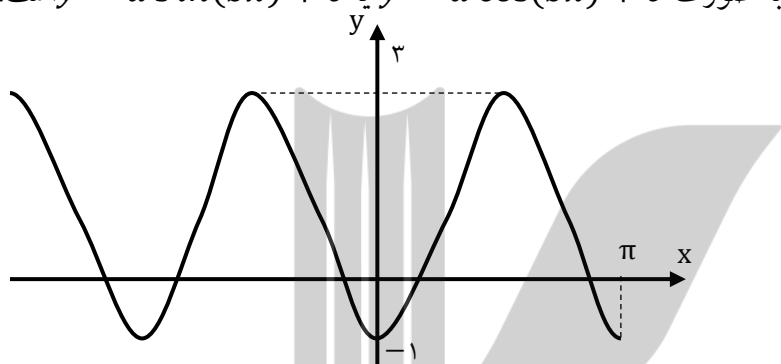
چگونگی تشخیص سینوسی یا کسینوسی بودن نمودار داده شده

نکته: اگر نمودار داده شده دارای ماکزیمم یا مینیمم بر روی محور y باشد (بر روی محور y ها قله یا گودی

داشته باشیم) با نمودار تابع $y = a \cos(bx) + c$ سرو کار داریم در غیر اینصورت با نمودار تابع

$$y = a \sin(bx) + c$$

مثال: ضابطه‌ی مربوط به نمودار داده شده به صورت $y = a \cos(bx) + c$ یا $y = a \sin(bx) + c$ است.



مقادیر a, b و c را مشخص کنید.

پاسخ: چون نمودار داده شده دارای مینیمم (گودی) بر روی محور y هاست با تابع

$$y = a \cos(bx) + c$$

دوره‌ی تناوب تابع برابر π است بنابراین این:

$$T = \frac{2\pi}{|b|} = \pi \Rightarrow |b| = 2 \Rightarrow b = \pm 2$$

باتوجه به نمودار $a < 0$ است. طبق نمودار، مقادیر ماکزیمم و مینیمم تابع

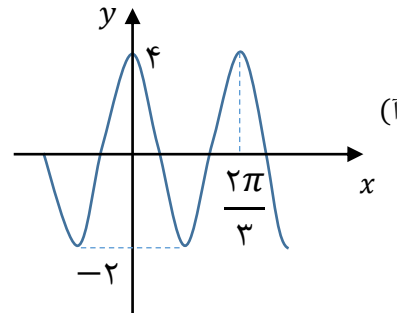
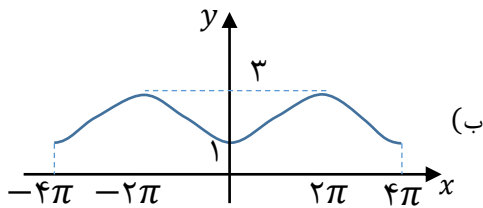
به ترتیب ۳ و -۱ می‌باشند.

$$\text{ماکزیمم} = c + |a| = 3, \text{مینیمم} = c - |a| = -1$$

$$\begin{cases} c + |a| = 3 \\ c - |a| = -1 \end{cases} \Rightarrow 2c = 2 \Rightarrow c = 1 \xrightarrow{c+|a|=3} 1 + |a| = 3 \Rightarrow |a| = 2 \xrightarrow{a < 0} a = -2$$

مثال: ضابطه‌ی مربوط به هر یک از نمودارهای داده شده به صورت $y = a \cos(bx) + c$ یا

$y = a \sin(bx) + c$ است. ضابطه‌ی آن‌ها را بنویسید.



حل (آ) چون نمودار داده شده دارای ماکزیمم (قله) بر روی محور y هامی باشد با تابع

$y = a \cos(bx) + c$ سرو کار داریم

دوره‌ی تناوب تابع $T = \frac{2\pi}{3}$ است، بنابراین:

$$T = \frac{2\pi}{3} = \frac{2\pi}{|b|} \Rightarrow |b| = 3 \Rightarrow b = \pm 3$$

چون $\cos(-\theta) = \cos\theta$ است، پس:

$$\cos(\pm 3x) = \cos 3x$$

بیشترین مقدار و کمترین مقدار تابع به ترتیب 4 و -2 می‌باشند:

$$\begin{cases} c + |a| = 4 \\ c - |a| = -2 \end{cases} \Rightarrow 2c = 2 \Rightarrow c = 1$$

$$\xrightarrow{c+|a|=4} |a| = 3 \Rightarrow a = \pm 3$$

با توجه به نمودار $a > 0$ پس $a = 3$ است و در نتیجه ضابطه‌ی تابع به صورت $y = 3 \cos(3x) + 1$ است.

$$T = 4\pi = \frac{2\pi}{|b|} \Rightarrow |b| = \frac{1}{2} \Rightarrow b = \pm \frac{1}{2} \quad (\text{ب})$$

فرض کنیم $b = \frac{1}{2}$ باشد.

$$\begin{cases} c + |a| = 3 \\ c - |a| = 1 \end{cases} \Rightarrow 2c = 4 \Rightarrow c = 2$$

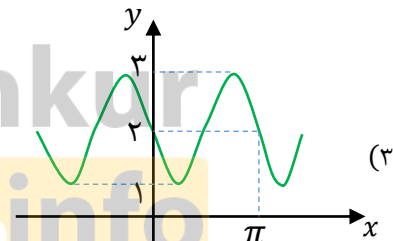
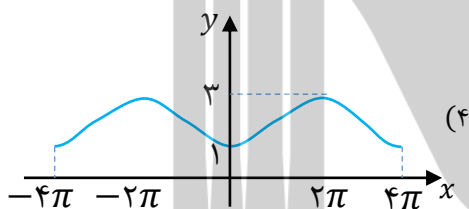
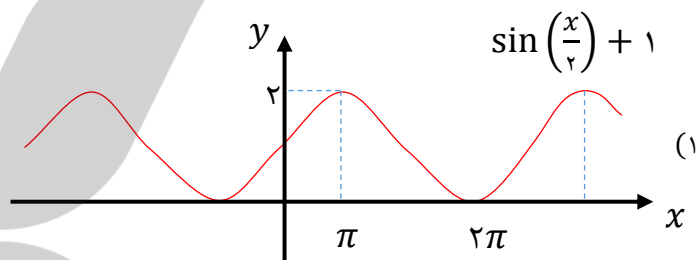
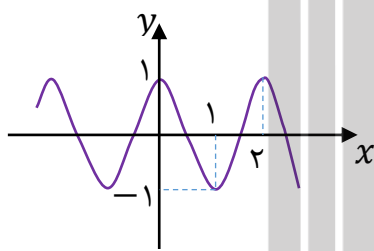
$$\xrightarrow{c+|a|=3} |a| = 1 \Rightarrow a = \pm 1$$

باتوجه به نمودار $a < 0$

$$a = -1, b = \frac{1}{2}, c = 2 \Rightarrow y = -\cos\left(\frac{1}{2}x\right) + 2$$

مثال: هر یک از توابع داده شده را با نمودارهای زیر نظیر کنید.

$$y = \cos(\pi x) \quad (آ) \quad y = 2 - \sin(2x) \quad (ب) \quad y = 2 - \cos\left(\frac{x}{2}\right) \quad (پ) \quad y = \cos(\pi x) \quad (ت)$$



حل (آ) چون با یک نمودار کسینوسی سرو کار داریم پس نمودارهای (آ) و (پ) حذف می شوند از طرفی دوره ی

تناوب $y = \cos(\pi x)$ برابر $T = \frac{2\pi}{\pi} = 2$ و مقادیر ماگزیمم و مینیمم تابع به ترتیب 1 و -1 هستند. با توجه به

نمودارهای داده شده، نمودار (ب)، نمودار $y = \cos(\pi x)$ است.

ب) چون با یک نمودار سینوسی سرو کار داریم پس نمودارهای (ب) و (ت) حذف می شوند از طرفی دوره ی تناوب

تابع $y = 2 - \sin(2x)$ برابر $T = \frac{2\pi}{2} = \pi$ و مقادیر ماگزیمم و مینیمم تابع به ترتیب $2 + 1 = 3$ و $2 - 1 = 1$

$y = 2 - \sin(2x)$ نمودار تابع $y = 2 - \cos(x)$ می‌باشد. با توجه به نمودارهای داده شده، نمودار (۳)، نمودار تابع $y = 2 - \cos(x)$ می‌باشد.

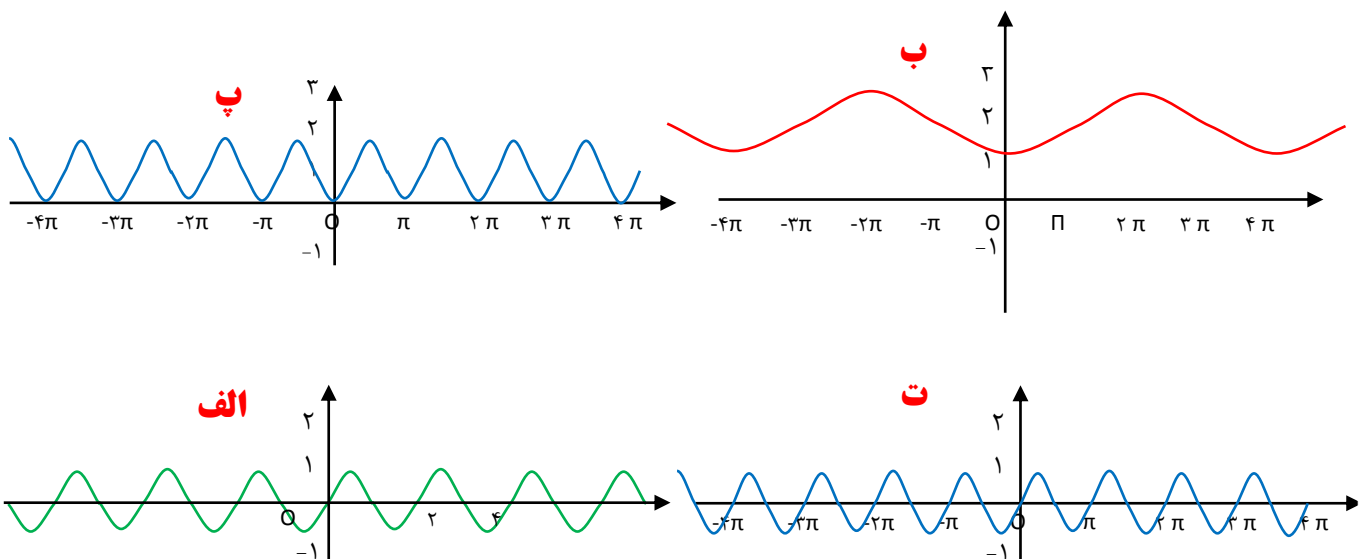
(ب) چون با یک نمودار کسینوسی سرو کار داریم پس نمودارهای (۱) و (۳) حذف می‌شوند از طرفی دوره تناوب تابع $y = 2 - \cos\left(\frac{x}{2}\right)$ برابر $T = \frac{2\pi}{\frac{1}{2}} = 4\pi$ و مقادیر ماکزیمم و مینیمم تابع به ترتیب $c + |a| = 2 + 1 = 3$ و $c - |a| = 2 - 1 = 1$ می‌باشند. با توجه به نمودارهای داده شده، نمودار (۴)، نمودار تابع $y = 2 - \cos\left(\frac{x}{2}\right)$ می‌باشد.

(ت) چون با یک نمودار سینوسی سرو کار داریم پس نمودارهای (۲) و (۴) حذف می‌شوند از طرفی دوره تناوب تابع $y = \sin\left(\frac{x}{2}\right) + 1$ برابر $T = \frac{2\pi}{\frac{1}{2}} = 4\pi$ و مقادیر ماکزیمم و مینیمم تابع به ترتیب $c + |a| = 1 + 1 = 2$ و $c - |a| = 1 - 1 = 0$ می‌باشند. با توجه به نمودارهای داده شده، نمودار (۱)، نمودار تابع $y = 1 + \sin\left(\frac{x}{2}\right)$ می‌باشد.

مثال: هر یک از توابع داده شده را با نمودارهای زیر نظیر کنید.

الف) $y = \sin \pi x$ ب) $y = 2 - \cos \frac{1}{2} x$ پ) $y = 1 - \cos 2x$

ت) $y = \sin 2x$



مثال: در جاهای خالی عدد یا کلمه‌ی مناسب قرار دهید.

(آ) دوره‌ی تناوب تابع $y = \sin(8x)$ است.

(ب) بیش‌ترین مقدار تابع $y = -4 \cos(2x) + 1$ و کم‌ترین مقدار تابع $y = 3 \sin x + 2$ است.

(پ) تابع $y = \cos x$ در بازه‌ی $(0, \pi)$ است. (یکنوا، غیریکنوا)

$$T = \frac{2\pi}{8} = \frac{\pi}{4} \text{ (حل آ)}$$

$$c - |a| = 2 - 3 = -1 \quad c + |a| = 1 + 4 = 5 \text{ (ب)}$$

(پ) یکنوا

مثال: کدام یک از عبارت‌های زیر درست و کدام یک نادرست است؟

(آ) اگر به ازای هر $x \in D_f$ ، $x \pm 2 \in D_f$ و $f(x \pm 2) = f(x)$ آن‌گاه $T = 2$ دوره‌ی تناوب تابع است.

(ب) در تابع $y = a \cos(bx) + c$ ، ضریب a در دوره‌ی تناوب تابع بی‌تأثیر است اما در مقادیر ماگزیم و مینیم تابع تأثیر گذار است.

(حل آ) نادرست است، زیرا شرایط داده شده نشان می‌دهد که f یک تابع متناوب است اما مشخص نکرده است که عدد 2 کوچک‌ترین عدد مثبتی است که در این شرایط صدق می‌کند. به عنوان مثال، ممکن است عدد $\frac{1}{4}$ نیز برای این تابع در شرایط داده شده صدق کند.

ب) درست است. دوره‌ی تناوب از فرمول $T = \frac{2\pi}{|b|}$ به دست می‌آید، بنابراین در تعیین دوره‌ی تناوب، فقط b

تأثیر گذار است. اما مقادیر ماگزیمم و مینیمم تابع از فرمول‌های $c + |a|$ و $c - |a|$ به دست می‌آیند و در

نتیجه مقادیر a و c در تعیین مقادیر ماگزیمم و مینیمم تأثیر گذار هستند.

مثال: در یک شهر در ابان ماه به‌طور متوسط در هر شبانه روز حداکثر دما 32 درجه‌ی سانتی‌گراد و حداقل 20

درجه‌ی سانتی‌گراد است یک معادله‌ی سینوسی برای تعیین درجه حرارت در شبانه روز بنویسید.

$$\begin{cases} c + |a| = 32 \\ c - |a| = 20 \end{cases} \Rightarrow 2c = 52 \Rightarrow c = 26 \xrightarrow{c+|a|=32} |a| = 6 \Rightarrow a = \pm 6$$

$$\frac{2\pi}{b} = 24 \rightarrow b = \frac{2\pi}{24} = \frac{\pi}{12}$$

$$y = 6 \sin\left(\frac{\pi}{12}x\right) + 26$$

مثال: در یک مخزن آب شهری از یک طرف آب وارد می‌شود و پس از تصفیه‌ی آب از راه دیگر خارج می‌شود ارتفاع در این

مخزن طبق یک رابطه‌ی سینوسی است که هر روز تکرار می‌شود اگر در ساعت 3 صبح ارتفاع آن ماگزیمم و برابر 15 متر در ساعت

15 عصر کمترین ارتفاع به اندازه‌ی 6 متر داشته باشیم معادله‌ی این تابع را بنویسید. در ساعت 12 ارتفاع آب چقدر است؟

$$\begin{cases} c + |a| = 15 \\ c - |a| = 6 \end{cases} \Rightarrow 2c = 21 \Rightarrow c = 10.5 \xrightarrow{c+|a|=15} |a| = 4.5 \Rightarrow a = \pm 4.5$$

$$T = 2(15 - 6) = 18 \rightarrow 18 = \frac{2\pi}{b} \rightarrow b = \frac{\pi}{9}$$

$$\max(3, 15) \rightarrow 15 = 4.5 \sin\left(\frac{\pi}{9} \times 15 + \theta\right) + 10.5 \rightarrow 4.5 \sin\left(\frac{\pi}{3} + \theta\right) = 4.5$$

$$\rightarrow \sin\left(\frac{\pi}{3} + \theta\right) = 1 = \sin\frac{\pi}{2}$$

$$\frac{\pi}{3} + \theta = \frac{\pi}{2} \rightarrow \theta = \frac{\pi}{6}$$

$$\min(15, 6) \rightarrow 6 = 4.5 \sin\left(\frac{\pi}{9} \times 15 + \alpha\right) + 10.5 \rightarrow 4.5 \sin\left(\frac{5\pi}{3} + \theta\right) = -4.5$$

$$\rightarrow \sin\left(\frac{5\pi}{3} + \theta\right) = -1 = \sin\frac{3\pi}{2}$$

$$\frac{5\pi}{4} + \theta = \frac{3\pi}{2} \rightarrow \theta = \frac{\pi}{4}$$

$$t = 12 \rightarrow y = 4/5 \sin\left(\frac{\pi}{12} \times 12 + \frac{\pi}{4}\right) + 10/5 = 4/5 \left(-\sin\frac{\pi}{4}\right) + 10/5 = -4/5 \times 0.7 + 10/5 = 7/3$$

مثال: جمعیت نوعی از حیوانات طبق معادله‌ی $p(t) = 2000 \cos \frac{\pi t}{5} + 8000$ می‌باشد که $p(t)$ تعداد یا جمعیت در سال t می‌-

باشد دوره‌ی تناوب جمعیت چند سال است ماکزیمم و می‌نیم جمعیت چقدر است؟ نمودار آن را رسم کنید. (در یک دوره تناوب)

معادله را بر حسب سینوس بنویسید.

$$T = \frac{2\pi}{\frac{\pi}{5}} = 10 \quad \text{زمانی ماکزیمم رخ می‌دهد که کسینوس عدد ۱ برگرداند}$$

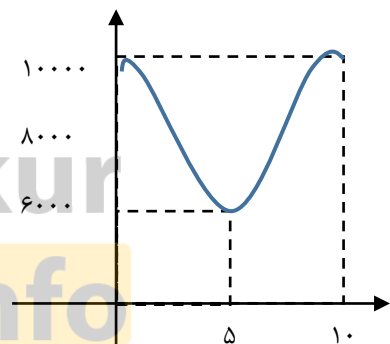
$$\begin{cases} t = 0 \rightarrow \cos \frac{\pi t}{5} = 1 \rightarrow p(0) = 2000 \times 1 + 8000 = 10000 \\ t = 10 \rightarrow \cos \frac{\pi t}{5} = \cos 2\pi = 1 \rightarrow p(10) = 2000 \times 1 + 8000 = 10000 \end{cases}$$

یا هر مضربی از ۱۰

می‌نیمم زمانی رخ می‌دهد که کسینوس کمترین مقدار خود یعنی -۱ برگرداند یعنی در نقاط $5k+5$

$$t = 5 \rightarrow \cos \frac{\pi t}{5} = \cos \pi = -1 \rightarrow p(5) = 2000 \times -1 + 8000 = 6000$$

$$p(t) = 2000 \sin\left(\frac{\pi}{5} - \frac{\pi t}{5}\right) + 8000$$



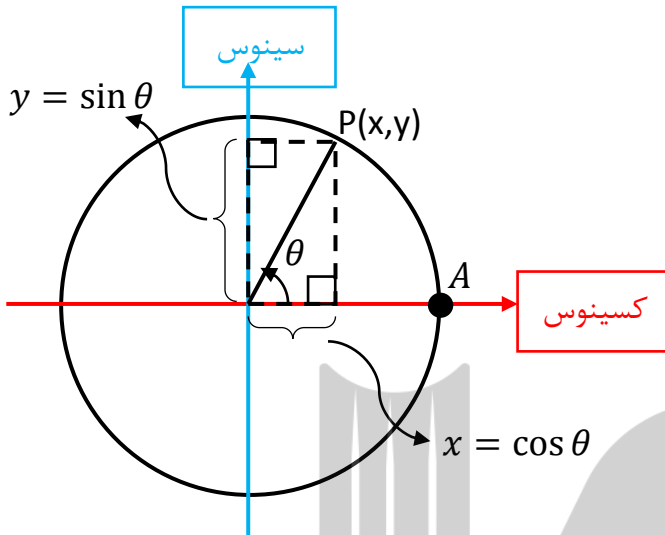
مثال: معادله ولتاژ یک دستگاه خانگی بر حسب تابع \cos نسبت به زمان دارای فرکانس (دوره‌ی تناوب) $\frac{1}{60}$ می‌باشد به طوری که

تغییرات ولتاژ در بازه‌ی $[170, -170]$ است معادله‌ی این ولتاژ را بنویسید.

$$y = p(t) = a \cos(bt) + c, \frac{2\pi}{b} = \frac{1}{60} \rightarrow b = 120\pi$$

$$\begin{cases} c + |a| = 170 \\ c - |a| = -170 \end{cases} \Rightarrow 2c = 0 \Rightarrow c = 0 \xrightarrow{c+|a|=170} |a| = 170 \Rightarrow a = \pm 170$$

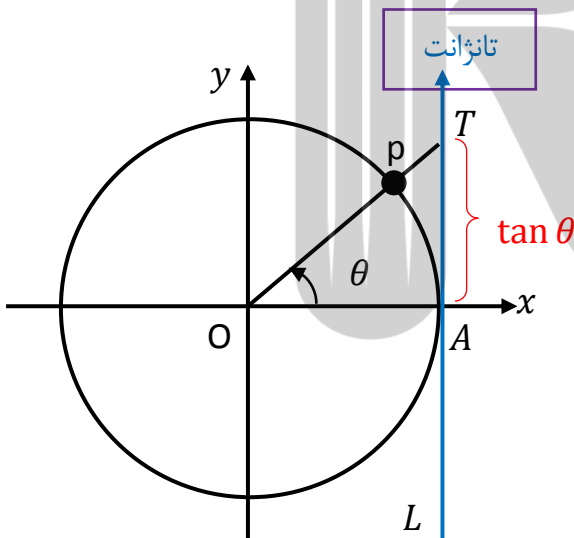
$$p(t) = 170 \cos(120\pi t)$$



در دایره‌ای به شعاع ۱ (دایره‌ی مثلثاتی)، به ازای هر مقدار حقیقی زاویه‌ی θ نقطه‌ی $p(\cos \theta, \sin \theta)$ دوران یافته‌ی نقطه‌ی $A(1, 0)$ تحت دوران θ حول مبدا می‌باشد. بنابراین اگر نقطه‌ی $p(x, y)$ روی دایره‌ی مثلثاتی باشد، آن‌گاه:

$$(x, y) = (\cos \theta, \sin \theta) \Rightarrow \begin{cases} x = \cos \theta \\ y = \sin \theta \end{cases}$$

بنابراین محور Xها، محور کسینوس‌ها و محور Yها، محور سینوس‌ها می‌باشد.



خط که در نقطه‌ی A (مبدأ دایره‌ی مثلثاتی) و عمود بر محور Xها (مماس بر دایره‌ی مثلثاتی) رسم می‌شود را محور تانژانت‌ها می‌نامیم. فرض کنیم θ یک زاویه‌ی دلخواه در موقعیت استاندارد و p انتهای کمان زاویه‌ی θ باشد، پاره خط OP را امتداد می‌دهیم تا خط L (محور تانژانت) را در نقطه‌ی T قطع کند در مثلث OAT داریم:

$$\tan \theta = \frac{AT}{OA} \xrightarrow{OA=1} \boxed{\tan \theta = AT}$$

توجه: اگر T بالای محور Xها باشد، مقدار $\tan \theta$ عددی مثبت و اگر T پایین محور Xها قرار بگیرد مقدار $\tan \theta$ عددی منفی است.

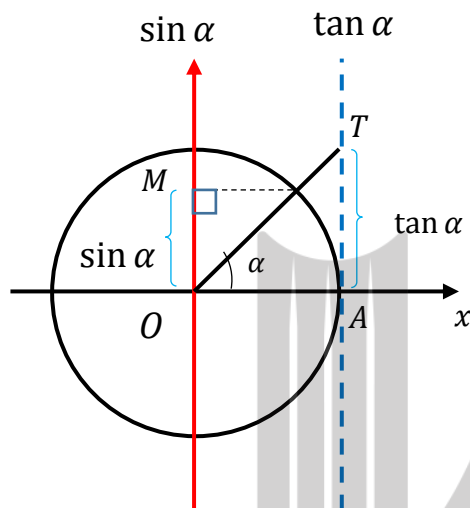
مثال: با توجه به محورهای سینوس و تانژانت، در موارد زیر مقادیر $\sin \alpha$ و $\tan \alpha$ را با هم مقایسه کنید.

(ب) $\pi < \alpha < \frac{3\pi}{2}$

(آ) $0 < \alpha < \frac{\pi}{2}$

حل (آ) زاویه α دلخواه را در ناحیه اول مشخص می کنیم و مقادیر $\sin \alpha$ و $\tan \alpha$ را با هم مقایسه می-

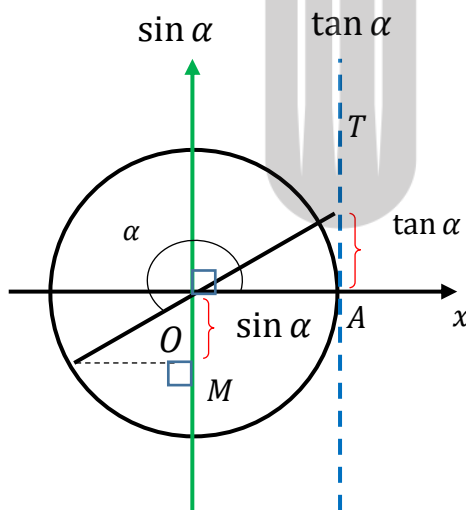
کنیم.



$$OM = \sin \alpha, AT = \tan \alpha$$

$$AT > OM \Rightarrow \tan \alpha > \sin \alpha$$

(ب) زاویه α دلخواه را در ناحیه سوم در نظر می گیریم.



$$\left. \begin{array}{l} OM = \sin \alpha < 0 \\ AT = \tan \alpha > 0 \end{array} \right\} \Rightarrow \tan \alpha > \sin \alpha$$

دامنه‌ی تانژانت



تابع کسری $y = \tan x = \frac{\sin x}{\cos x}$ به ازای x هایی که $\cos x = 0$ شود تعریف نشده است و می‌دانیم $\cos x$ به

ازای $\pm \frac{\pi}{2}, \pm \frac{3\pi}{2}, \pm \frac{5\pi}{2}, \dots$ برابر صفر است. این مقادیر را می‌توان از فرمولی $k\pi + \frac{\pi}{2}$ که در آن $k \in Z$

است، به دست آورد. بنابر این:

(۱). دامنه‌ی تابع $y = \tan x$ به صورت $R - \left\{ k\pi + \frac{\pi}{2} \mid k \in Z \right\}$ است.

(۲). دامنه‌ی تابع $y = a + b \tan u$ با حل نامعادله‌ی $u \neq k\pi + \frac{\pi}{2}$ به دست می‌آید.

$$D_y = R - \left\{ u = k\pi + \frac{\pi}{2} \mid k \in Z \right\}$$

مثال: دامنه‌ی تابع $y = \tan(2x)$ را به دست آورید.

پاسخ: باید جواب‌های معادله‌ی $2x = k\pi + \frac{\pi}{2} (K \in Z)$ را از R حذف کنیم تا دامنه‌ی تابع به دست بیاید:

$$2x = k\pi + \frac{\pi}{2}, k \in Z \Rightarrow x = \frac{k\pi}{2} + \frac{\pi}{4}, k \in Z \Rightarrow D_y = R - \left\{ \frac{k\pi}{2} + \frac{\pi}{4} \mid k \in Z \right\}$$

مثال: دامنه‌ی تابع $y = 4 \tan\left(x + \frac{\pi}{3}\right)$ را به دست آورید.

پاسخ: باید جواب‌های معادله‌ی $x + \frac{\pi}{3} = k\pi + \frac{\pi}{2} (K \in Z)$ را از R حذف کنیم تا دامنه‌ی تابع به دست بیاید:

$$x + \frac{\pi}{3} = k\pi + \frac{\pi}{2}, k \in Z \Rightarrow x = k\pi + \frac{\pi}{2} - \frac{\pi}{3} \Rightarrow x = k\pi + \frac{\pi}{6}, k \in Z \Rightarrow$$

$$D_y = R - \left\{ k\pi + \frac{\pi}{6} \mid k \in Z \right\}$$

مثال: دامنه‌ی تابع $y = 3 \tan(5x) - 1$ را به دست آورید.

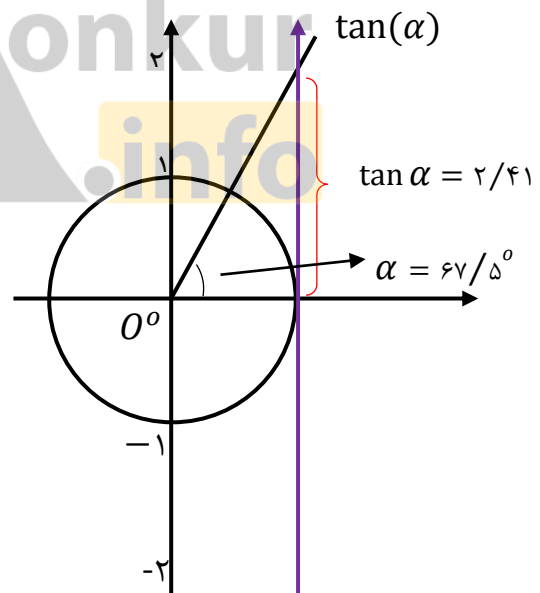
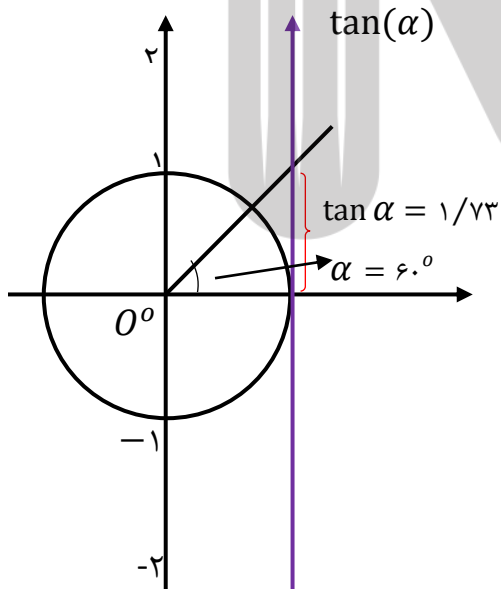
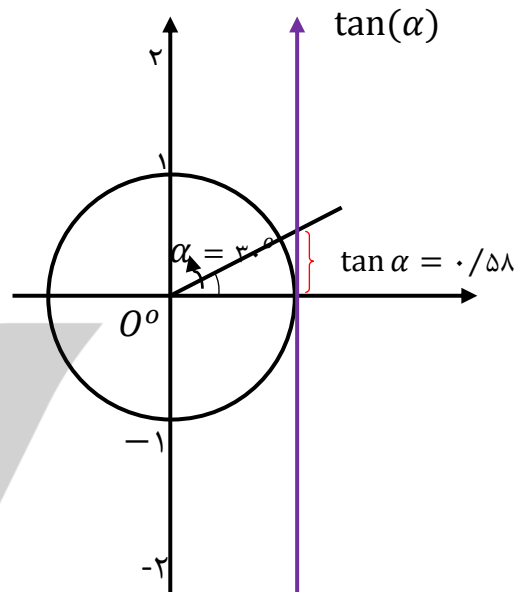
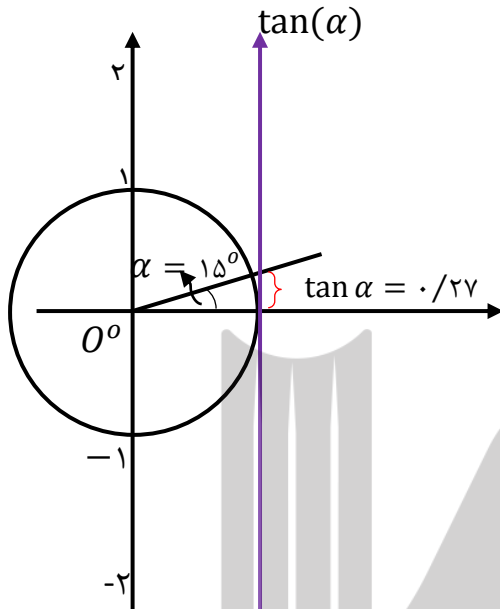
پاسخ: باید جواب‌های معادله‌ی $5x = k\pi + \frac{\pi}{2} (K \in Z)$ را از R حذف کنیم تا دامنه‌ی تابع به دست بیاید:

$$5x = k\pi + \frac{\pi}{2}, k \in Z \Rightarrow x = \frac{k\pi}{5} + \frac{\pi}{10}, k \in Z \Rightarrow D_y = R - \left\{ \frac{k\pi}{5} + \frac{\pi}{10} \mid k \in Z \right\}$$

یکنوایی $y = \tan x$ و نمودار تابع در بازه $[0, 2\pi]$



در دایره‌های مثلثاتی زیر و از چپ به راست، زاویه‌ی α در حال افزایش است و اندازه‌ی آن به 90° نزدیک می‌شود و تانژانت آن روی محور تانژانت مشخص شده است.



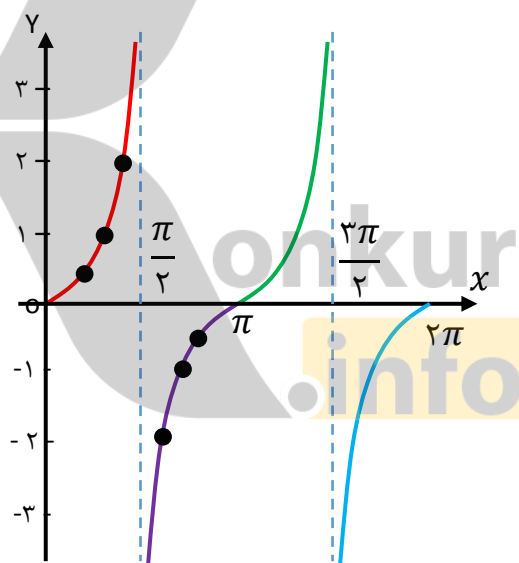
α	15° یا $\frac{\pi}{12}$	30° یا $\frac{\pi}{6}$	60° یا $\frac{\pi}{3}$	67.5° یا $\frac{3\pi}{8}$
$\tan \alpha$	0.267	0.577	1.732	2.414

همانگونه که از روی دایره‌ی مثلثاتی و هم چنین جدول بالا مشاهده می‌شود، وقتی که α از 0 تا 90° در حال افزایش است، مقدار $\tan \alpha$ نیز در حال افزایش است. بنابراین تابع $y = \tan x$ در بازه‌ی $(0, \frac{\pi}{2})$ یعنی ناحیه‌ی اول اکیداً صعودی است.

به همین ترتیب، مشخص می‌شود که تابع $y = \tan x$ در سه ناحیه‌ی دیگر نیز صعودی می‌باشد.

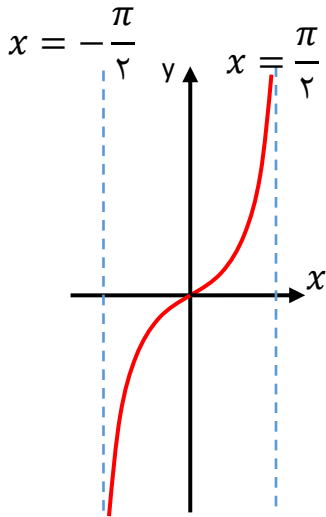
در جدول زیر، برخی از مقادیر $y = \tan x$ مشخص شده است. همچنین نمودار این تابع رسم شده است.

θ	0	$\frac{\pi}{6}$	$\frac{\pi}{4}$	$\frac{\pi}{3}$	$\frac{2\pi}{3}$	$\frac{3\pi}{4}$	$\frac{5\pi}{6}$	π	$\frac{7\pi}{6}$	$\frac{5\pi}{4}$	$\frac{4\pi}{3}$	$\frac{3\pi}{2}$	$\frac{7\pi}{4}$	$\frac{11\pi}{6}$	2π
$\tan \theta$	0	0.58	1	1.73	-1.73	-1	-0.58	0	0.58	1	1.73	-1.73	-1	-0.58	0



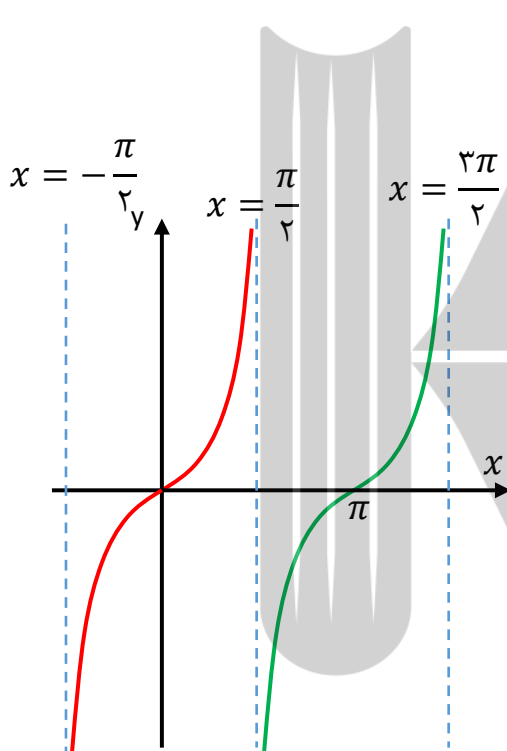
توجه مهم: به خط‌های $x = \frac{\pi}{2}$, $x = \frac{3\pi}{2}$ و... در نمودار توجه کنید. تابع در این نقاط تعریف نشده است ولی

وقتی x به این اعداد خیلی نزدیک می‌شود. مقادیر تابع به $+\infty$ یا $-\infty$ (مقادیرها دائماً در حال افزایش یا کاهش هستند). میل می‌کنند و هیچ‌گاه نمودار تابع این خطوط را قطع نمی‌کند.



مثال: نمودار تابع $y = \tan x$ در یک دوره تناوب $(-\frac{\pi}{2}, \frac{\pi}{2})$ به

صورت روبه‌رو است:



مثال: نمودار تابع $y = \tan x$ در بازه $(-\frac{\pi}{2}, \frac{3\pi}{2})$ به

صورت زیر است

نکته: با توجه به نمودار $y = \tan x$ تابع در بازه‌های $(-\frac{\pi}{2}, \frac{\pi}{2})$, $(\frac{\pi}{2}, \frac{3\pi}{2})$, ... و $(\frac{(2k-1)\pi}{2}, \frac{(2k+1)\pi}{2})$ اکیداً

صعودی می‌باشد.

یادآوری: در فاصله‌ای که یک تابع اکیداً صعودی است، با حرکت روی نمودار (از چپ به راست)

همواره روبه بالا خواهیم رفت.

نکته: با توجه به نمودار $y = \tan x$ تابع در هر بازه‌ای که شامل هر یک از مقادیر $\pm \frac{\pi}{4}, \pm \frac{3\pi}{4}$ و ... باشد، غیر

یکنوا خواهد شد.

مثال: تابع در بازه‌ی $(0, \pi)$ که شامل $x = \frac{\pi}{4}$ است، نه اکیداً صعودی و نه اکیداً نزولی است.

مثال: کدام یک از عبارتهای زیر درست و کدام یک نادرست است؟

الف) تابع تنازنت در هر بازه‌ای که در آن تعریف شده باشد، اکیداً صعودی است.

ب) بازه‌ای وجود دارد که تابع تنازنت در آن اکیداً نزولی باشد.

پ) بازه‌ای وجود دارد که تابع تنازنت در آن غیر صعودی است.

الف) درست است.

با توجه به نمودار، تابع در بازه‌های $(-\frac{\pi}{4}, \frac{\pi}{4})$ ، $(\frac{\pi}{4}, \frac{3\pi}{4})$ و ... که تابع در آن تعریف شده است، اکیداً صعودی

است.

ب) نادرست است.

پ) درست است. با توجه به نمودار، تابع در بازه‌ی $(0, \pi)$ غیر صعودی است.

دوره تناوب تانژانت

با توجه به این که $\tan(x + \pi) = \tan x$ می‌باشد، $T = \pi$ دوره‌ی تناوب تابع $y = \tan x$ است. هم چنین

دوره‌ی تناوب تابع $y = a \tan(bx) + c$ برابر $T = \frac{\pi}{|b|}$ می‌باشد که b ضریب x است.

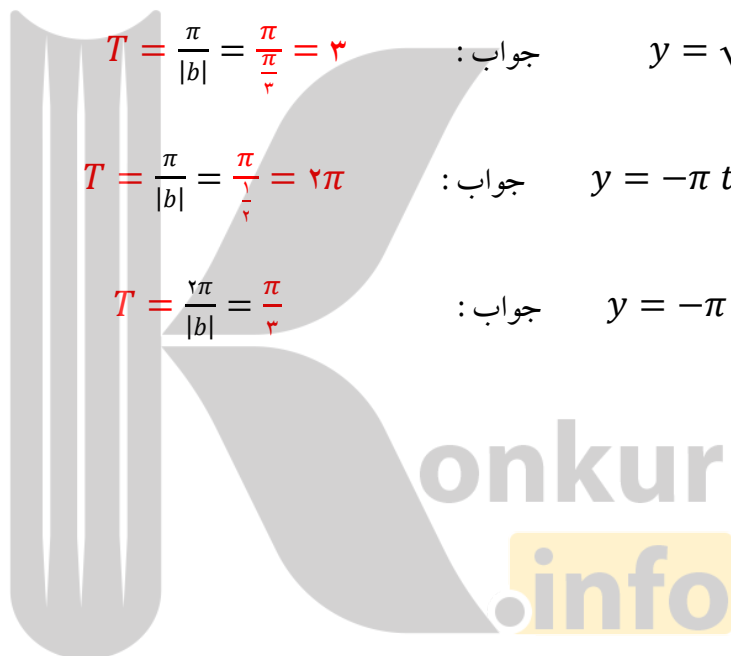
مثال: دوره‌ی تناوب هر یک از توابع زیر را به دست آورید.

الف) $y = 1 + 2 \tan 5x$: جواب $T = \frac{\pi}{|b|} = \frac{\pi}{5}$

ب) $y = \sqrt{2} - \tan \frac{\pi}{3} x$: جواب $T = \frac{\pi}{|b|} = \frac{\pi}{\frac{\pi}{3}} = 3$

پ) $y = -\pi \tan \frac{1}{2} (x - 4)$: جواب $T = \frac{\pi}{|b|} = \frac{\pi}{\frac{1}{2}} = 2\pi$

ت) $y = -\pi + \sqrt{2} \tan 3x$: جواب $T = \frac{\pi}{|b|} = \frac{\pi}{3}$



درس دوم بخش اول: نسبت های مثلثاتی 2α

یادآوری روابط بین نسبت های مثلثاتی

الف) رابطه ی بین سینوس و کسینوس

$$\sin^2\theta + \cos^2\theta = 1$$

تذکره: از این فرمول وقتی استفاده می کنیم که سینوس

توجه:



بروزترین و برترین
سایت کنکوری کشور

WWW.KONKUR.INFO

Konkur
info

<https://konkur.info>